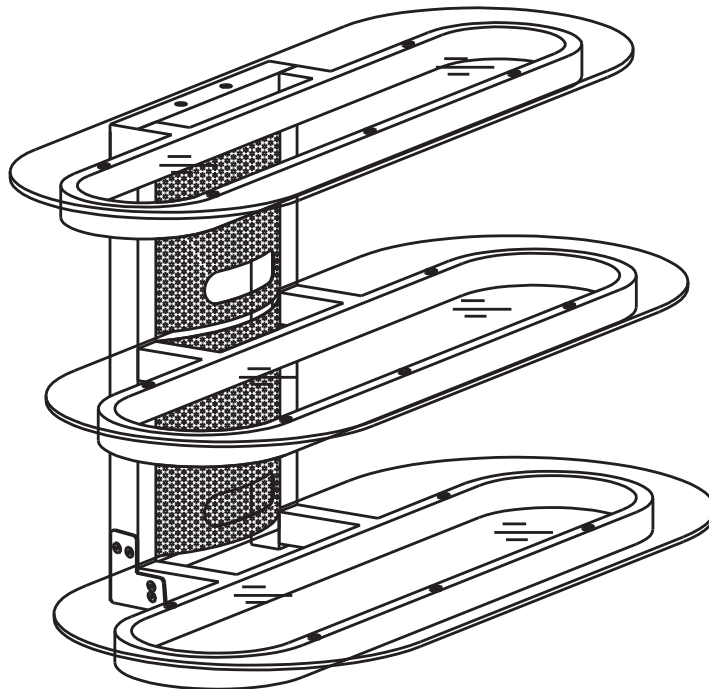




FP-4224

FLAT PANEL AUDIO VIDEO SYSTEM
MEUBLE TV POUR TÉLÉVISEURS
SOPORTE PARA TV



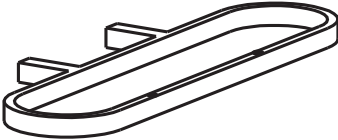
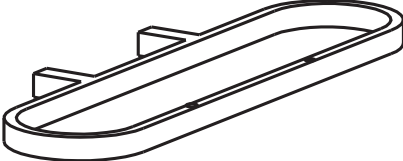
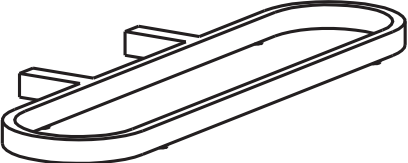
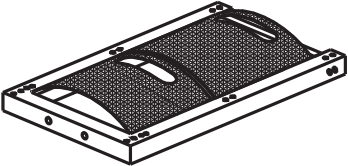
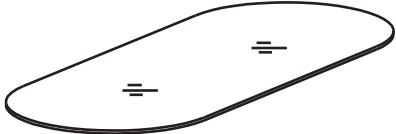

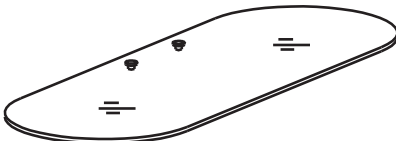
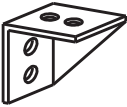

ASSEMBLY INSTRUCTIONS INSTRUCTIONS D'ASSEMBLAGE INSTRUCCIONES DE ENSAMBLAJE

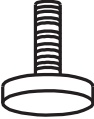




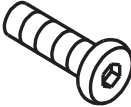

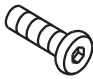

Patent pending / Brevet en instance / Patent pendiente
Made in China / Fabriqué en Chine / Hecho en China
Italian designed / De design italien / De diseño italiano

Do not discard these instructions / Ne pas jeter ces instructions / Conserve estas instrucciones

M1_100407v3T

PARTS LIST / NOMENCLATURE DES PIÈCES / LISTA DE PIEZAS

#	Part / Pièce / Pieza	Quantity Quantité Cantidad
A		1
B		1
C		1
D		1
E		1
F		1
G		1
H		2
I		2

#	Part / Pièce / Pieza	Quantity Quantité Cantidad
1		5
2	 55 mm	12
3		2
4		5
5	 12 mm	8
6	 35 mm	2
7		2
8	 8 mm	8
9		1

FOR YOUR SAFETY, PLEASE FOLLOW THESE PRECAUTIONS:



- ! ALWAYS REMOVE THE TV AND OTHER EQUIPMENT FROM THE FURNITURE PRIOR TO MOVING THE ASSEMBLED UNIT.
- ! BE CAREFUL WHEN MOVING THE ASSEMBLED FURNITURE AFTER THE GLASS SHELF HAS BEEN INSTALLED, AND/OR WHEN THERE IS EQUIPMENT LOCATED ON THE FURNITURE AS THIS MAY CAUSE THE SHELVES AND OTHER ITEMS TO BECOME UNSECURED AND FALL.
- ! WHEN IN USE, THIS FURNITURE MUST BE PLACED ON A FLAT, SOLID AND LEVEL SURFACE.
- ! DO NOT LEAN ON THE TV WHEN IT IS ON THE TV STAND.
- ! DO NOT CLIMB OR STEP ON THE STAND.
- ! DO NOT BANG INTO OR PLACE YOUR OWN WEIGHT ON THE GLASS SHELF.
- ! DO NOT PLACE ITEMS ON THE SHELVES WHICH EXCEED THE MAXIMUM WEIGHT LIMITS OF 100 LBS. FOR TOP SHELF AND 50 LBS. FOR EACH LOWER SHELF. ALWAYS PLACE THE HEAVIEST COMPONENTS ON THE BOTTOM SHELF.

Bell'O International Corp. will not be responsible for failure to assemble as directed or for the improper assembly, use or handling of this stand.

VEILLER À RESPECTER CES MESURES DE PRÉCAUTION !



- ! TOUJOURS ENLEVER LE TÉLÉVISEUR ET AUTRE ÉQUIPEMENT AVANT DE DÉPLACER LE MEUBLE ASSEMBLÉ.
- ! DÉPLACER LE MEUBLE AVEC PRÉCAUTION UNE FOIS QUE LE PLATEAU EN VERRE A ÉTÉ POSÉ OU LORSQU'IL Y A DU MATÉRIEL PLACÉ SUR LE MEUBLE CAR CELA PEUT CAUSER LE DÉCROCHEMENT ET LA CHUTE DES PLATEAUX ET AUTRES ÉLÉMENTS.
- ! DURANT L'UTILISATION, LE MEUBLE DOIT ÊTRE POSÉ SUR UNE SURFACE PLATE, SOLIDE ET HORIZONTALE.
- ! NE PAS S'APPUYER CONTRE LE TÉLÉVISEUR LORSQU'IL EST POSÉ SUR LE MEUBLE.
- ! NE PAS GRIMPER NI MARCHER SUR LE MEUBLE.
- ! NE PAS TAPER NI S'APPUYER SUR LE PLATEAU EN VERRE.
- ! NE PAS POSER SUR LE MEUBLE DES OBJETS DÉPASSANT LA LIMITE DE POIDS DE 45,3 KG POUR LE PLATEAU SUPÉRIEUR ET DE 22,5 KG POUR CHAQUE PLATEAU INFÉRIEUR. TOUJOURS PLACER LES COMPOSANTS LES PLUS LOURDS SUR LE PLATEAU INFÉRIEUR.

Bell'O International Corps décline toute responsabilité en cas d'assemblage non conforme aux instructions ou pour l'assemblage, l'utilisation ou la manutention incorrects de ce meuble.

POR SU SEGURIDAD TENGA LAS SIGUIENTES PRECAUCIONES:



- ! SIEMPRE quite el televisor y cualquier otro equipo del mueble antes de mover la unidad armada.
- ! TENGA CUIDADO AL MOVER LA UNIDAD ARMADA UNA VEZ INSTALADO EL ESTANTE DE VIDRIO Y/O CUANDO HAYA ALGÚN EQUIPO EN EL MUEBLE YA QUE ESTO PODRÍA AFLOJAR EL ESTANTE Y OTROS ARTÍCULOS Y HACER QUE SE CAIGAN.
- ! EL MUEBLE DEBE ESTAR UBICADO EN UNA SUPERFICIE PLANA, SÓLIDA Y NIVELADA CUANDO SE LO ESTÉ UTILIZANDO.
- ! NO INCLINE EL TELEVISOR CUANDO ESTÉ EN EL SOPORTE PARA TV.
- ! NO SE SUBA NI SE PARE SOBRE EL SOPORTE.
- ! NO GOLPEE EL ESTANTE DE VIDRIO NI SE APOYE CON SU PESO SOBRE EL MISMO.
- ! NO COLOQUE SOBRE LOS ESTANTES ARTÍCULOS QUE EXCEDAN LOS LÍMITES MÁXIMOS DE PESO: 100 LBS PARA EL ESTANTE SUPERIOR Y 50 LBS PARA CADA ESTANTE INFERIOR. SIEMPRE COLOQUE LOS COMPONENTES MÁS PESADOS EN EL ESTANTE INFERIOR.

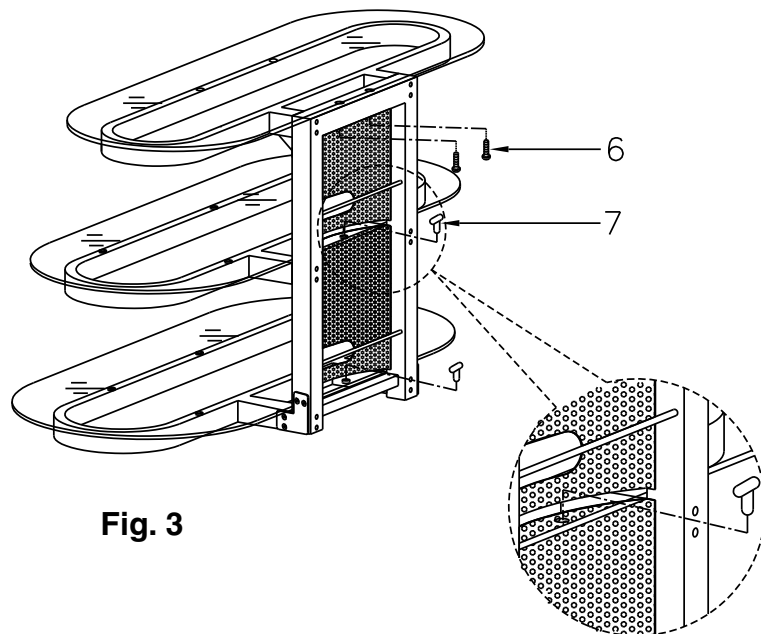
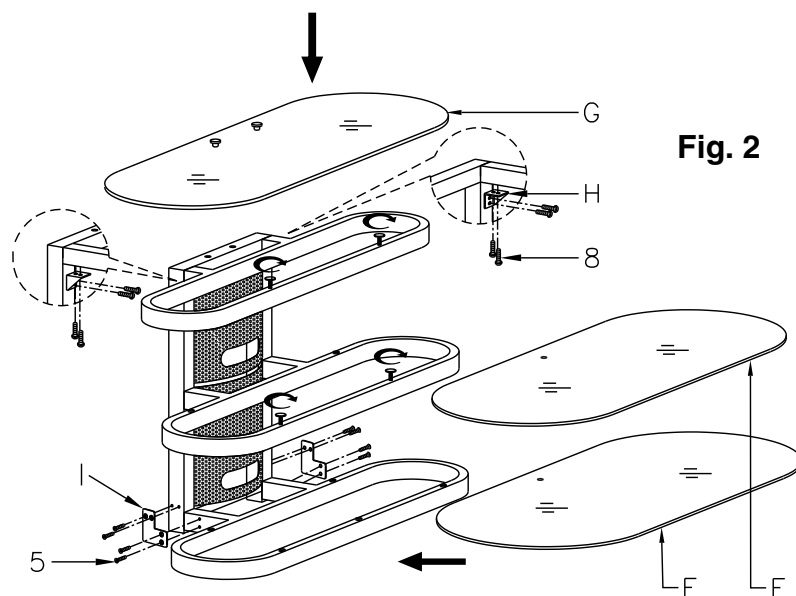
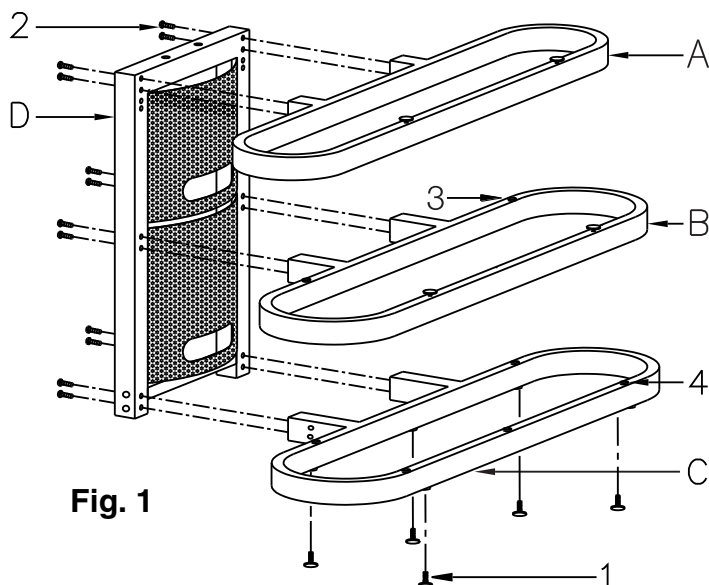
Bell'O International Corp. no se hará responsable en caso de que no se instale la base según las instrucciones, ni de la instalación, uso o manejo incorrectos de esta base.

English

NOTE: TWO PEOPLE ARE RECOMMENDED TO ASSEMBLE THIS TABLE.

- PLACE** the bottom (largest) shelf frame (C) on the floor with the five holes in facing up. **SCREW** the five adjustable leveling feet (1) into the frame.
- PLACE** the CMS® (Cable Management System) post (D) upright with the two holes in the top edge of the post frame facing upward. **SECURE** the bottom shelf frame (C) to the CMS® post with four 55mm bolts (2). Tighten fully.
- SECURE** the middle shelf frame (B) to the CMS® using four 55mm bolts (2). Tighten fully.
- SECURE** the top (smallest) shelf frame (A) to the CMS® using four 55mm bolts (2). Tighten fully.
- ATTACH** two "L" support plates (I) to the bottom sides of the CMS® post (D) and bottom shelf frame (C) with four 12mm bolts (5) for each plate. Tighten fully.
- ATTACH** triangular brackets (H) to the top front sides of the CMS® post (D) and undersides of the arms of the top shelf support frame (A) with four 8mm bolts (8) for each plate. Tighten fully.
- PLACE** five smaller glass pads (4) onto the bottom shelf frame (C) and two larger glass pads (3) onto the rear of the middle shelf frame (B) as shown in Fig. 1.
- Move the stand to the location it will occupy when fully assembled and in use.
- PLACE** the bottom glass shelf (F), (the deepest shelf), onto the bottom shelf frame (C) and **SLIDE** the edge with the hole through the slot in the CMS®. **PLACE** the plastic T-pin (7) through the hole in the glass.
- PLACE** the middle glass shelf (E), (the second deepest shelf), onto the middle shelf frame (B) and **SLIDE** the edge with the hole through the slot in the CMS®. **PLACE** the plastic T-pin (7) through the hole in the glass. **ADJUST** the preinstalled adjustable glass pads in the front of the shelf frame to ensure the glass shelf is level. Do this before placing items on it.
- PLACE** the top glass shelf (G), with the two silver discs, onto the top shelf frame (A) with the silver discs into the holes on the top of the CMS® post. **SECURE** the shelf to the CMS® with two 35mm bolts (6). **ADJUST** the preinstalled adjustable glass pads in the front of the shelf frame to ensure the glass shelf is level. Do this before placing the TV on it.

NOTE: ADJUST THE ADJUSTABLE FEET (1) UNDER THE BOTTOM SHELF FRAME (C) TO ENSURE THAT THE FURNITURE IS LEVEL.



REMARQUE : DEUX PERSONNES SONT NÉCESSAIRES POUR ASSEMBLER CE MEUBLE.

1. **POSER** le cadre de plateau du bas (C) (le plus grand) sur le sol avec les cinq trous vers le haut. **VISSER** les cinq pieds de niveau réglables (1) dans le cadre.
2. **POSER** montant passe-fil CMS® (D) verticalement avec les deux trous du bord supérieur du cadre de montant tournés vers le haut. **FIXER** le cadre du plateau du bas (C) au montant CMS® avec quatre boulons de 55 mm (2). Serrer complètement.
3. **FIXER** le cadre du plateau du milieu (B) au montant CMS® avec quatre boulons de 55 mm (2). Serrer complètement.
4. **FIXER** le cadre du plateau du haut (A) (le plus petit) au montant CMS® avec quatre boulons de 55 mm (2). Serrer complètement.
5. **ATTACHER** deux renforts en L (I) au bas des côtés du montant CMS® (D) et au cadre du plateau du bas (C) avec quatre boulons de 12 mm (5) sur chaque renfort. Serrer complètement.
6. **ATTACHER** les supports triangulaires (H) vers le haut sur les bords de la face avant du montant CMS® (D) et sous les bras du cadre du plateau supérieur (A) avec quatre boulons de 8 mm (8) sur chaque support. Serrer complètement.
7. **PLACER** cinq petits tampons d'appui (4) sur le cadre de plateau du bas (C) et deux grands tampons d'appui (3) sur l'arrière du cadre du plateau du milieu (B), comme sur la Fig. 1.
8. Déplacer le meuble jusqu'à l'emplacement qu'il doit occuper une fois assemblé, lors de son utilisation.
9. **POSER** le plateau en verre du bas (F) (le plateau le plus profond) sur le cadre de plateau du bas (C) et **ENGAGER** le bord percé dans l'encoche du montant CMS®. **ENFONCER** la broche en T en plastique (7) dans le trou du plateau en verre.
10. **POSER** le plateau en verre du milieu (E) (le second plateau le plus profond) sur le cadre de plateau du milieu (B) et **ENGAGER** le bord percé dans l'encoche du montant CMS®. **ENFONCER** la broche en T en plastique (7) dans le trou du plateau en verre. **AJUSTER** les tampons d'appui réglables préinstallés sur l'avant du cadre de plateau de manière à mettre le plateau en verre de niveau. Effectuer ce réglage avant de poser des objets sur le plateau.
11. **POSER** le plateau en verre du dessus (G), celui avec les deux disques argentés, sur le cadre de plateau du dessus (A) en plaçant les disques argentés dans les trous au sommet du montant CMS®. **FIXER** le plateau au montant CMS® avec deux boulons de 35 mm (6). **AJUSTER** les tampons d'appui réglables préinstallés sur l'avant du cadre de plateau de manière à mettre le plateau en verre de niveau. Effectuer ce réglage avant de poser le téléviseur sur le plateau.

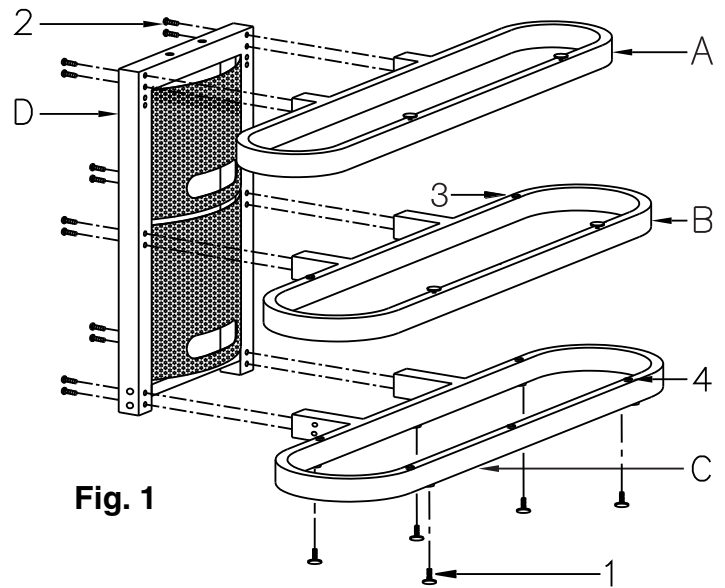


Fig. 1

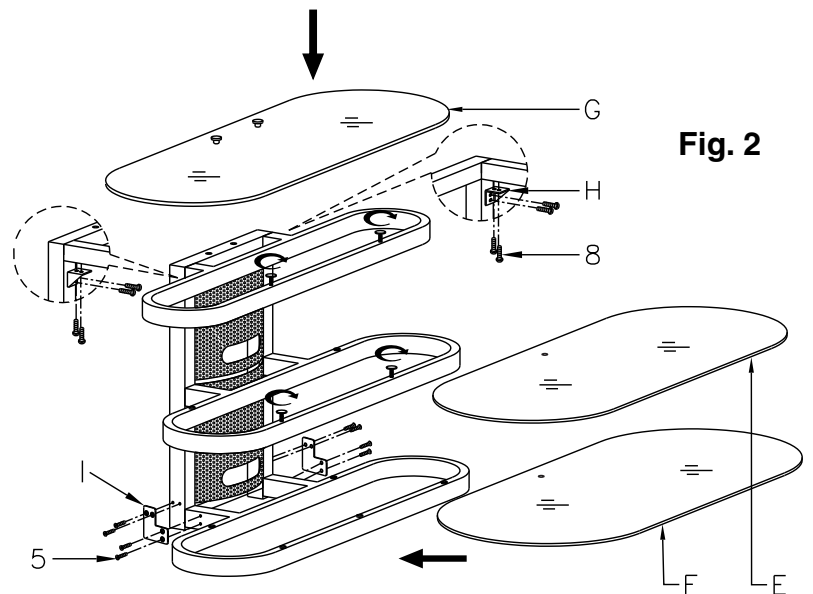


Fig. 2

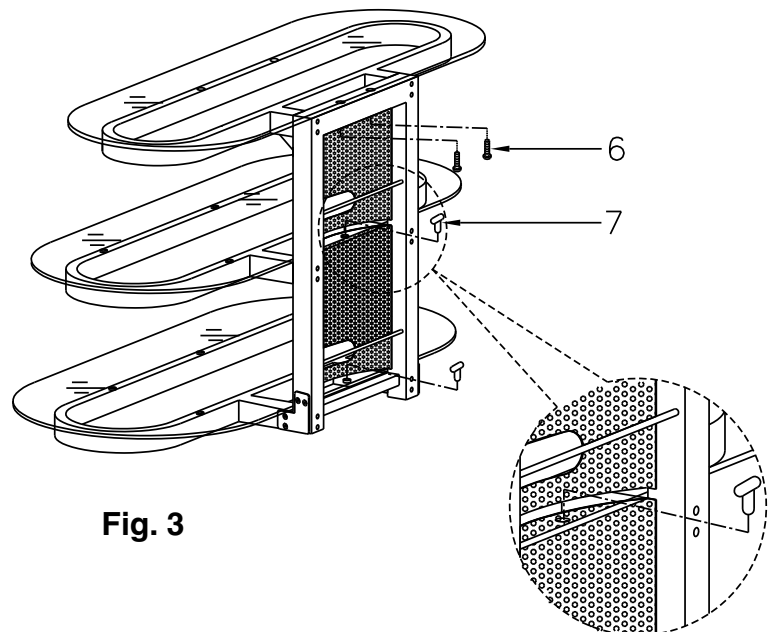


Fig. 3

REMARQUE : AJUSTER LES PIEDS RÉGLABLES (1) SOUS LE CADRE DE PLATEAU DU BAS (C) POUR METTRE LE MEUBLE DE NIVEAU.

NOTA: ES RECOMENDABLE ENSAMBLAR ESTA MESA ENTRE DOS PERSONAS.

- COLOQUE** el sostén del estante inferior (el más grande) (C) en el piso con los cinco orificios hacia arriba. **ATORNILLE** las cinco patas niveladoras ajustables (1) en el sostén.
- COLOQUE** el sostén del CMS® (Sistema de administración de cables) (D) en posición vertical con los dos orificios del borde superior del sostén de cara hacia arriba. **SUJETE** el sostén del estante inferior (C) al sostén del CMS® con cuatro tornillos de 55 mm (2). Ajustelos completamente.
- FIJE** el sostén del estante intermedio (B) al CMS® utilizando cuatro tornillos de 55 mm (2). Ajustelos completamente.
- SUJETE** el sostén del estante superior (el más pequeño) (A) al CMS® utilizando cuatro tornillos de 55 mm (2). Ajustelos completamente.
- FIJE** dos placas de soporte en "L" (1) en los costados inferiores del sostén del CMS® (D) y en el sostén del estante inferior (C) con cuatro tornillos de 12 mm (5) para cada placa. Ajustelos completamente.
- FIJE** los soportes triangulares (H) en los lados frontales superiores del sostén del CMS® (D) y en los lados inferiores de los brazos del sostén del estante superior (A) con cuatro tornillos de 8 mm (8) para cada placa. Ajustelos completamente.
- COLOQUE** cinco de las almohadillas para vidrio más pequeñas (4) en el sostén del estante inferior (C) y dos de las almohadillas para vidrio más grandes (3) en la parte trasera del sostén del estante intermedio (B), como se muestra en la Fig. 1.
- Mueva la base hacia el lugar que ocupará cuando esté totalmente ensamblada y en uso.
- COLOQUE** el estante de vidrio inferior (F) (el estante más profundo), sobre su sostén correspondiente (C) y **DESPLACE** el borde que tiene un orificio a través de la ranura del CMS®. **COLOQUE** la clavija plástica en forma de T (7) a través del orificio del vidrio.
- COLOQUE** el estante de vidrio intermedio (E) (el estante de profundidad intermedia), sobre el sostén intermedio (B) y **DESPLACE** el borde con el orificio a través de la ranura del CMS®. **COLOQUE** la clavija plástica en forma de T (7) a través del orificio del vidrio. **AJUSTE** las almohadillas para vidrio ajustables preinstaladas de la parte frontal del estante para asegurarse de que el estante de vidrio esté nivelado. Haga esto antes de colocar objetos sobre el mismo.
- COLOQUE** el estante de vidrio superior (G), el que tiene los dos discos plateados, sobre el sostén superior (A), insertando los discos plateados en los orificios de la parte superior del sostén del CMS®. **FIJE** el estante en el CMS® con dos tornillos de 35 mm (6). **AJUSTE** las almohadillas para vidrio ajustables preinstaladas de la parte frontal del estante para asegurarse de que el estante de vidrio esté nivelado. Haga esto antes de colocar el televisor sobre el mismo.

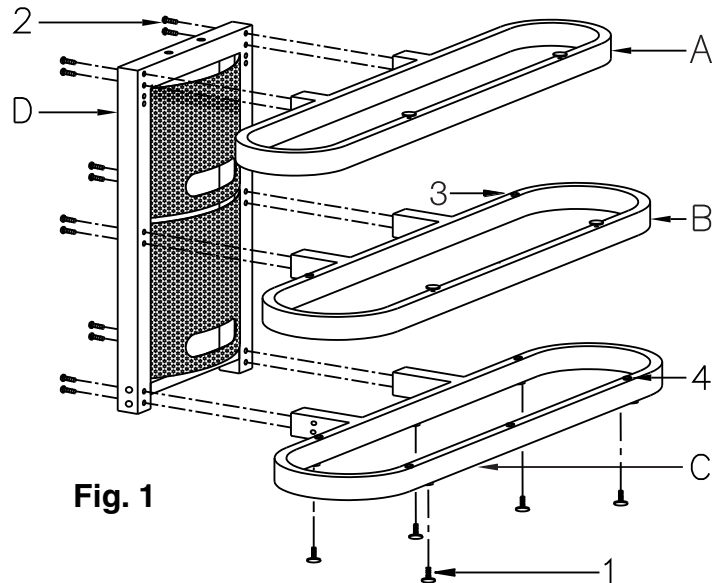


Fig. 1

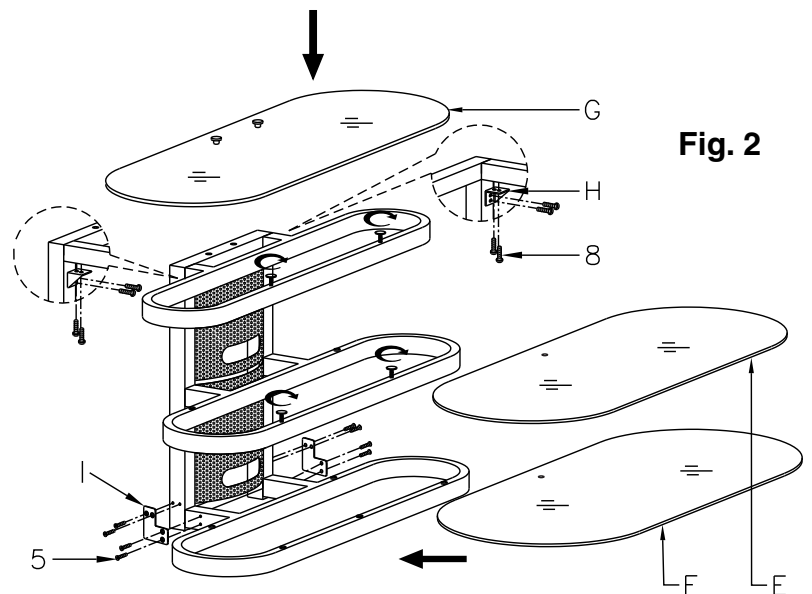


Fig. 2

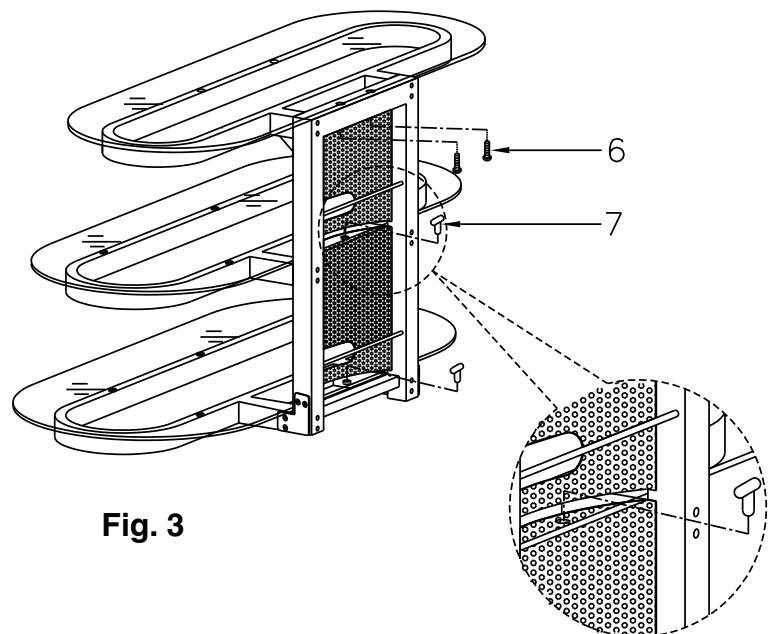


Fig. 3

NOTA: AJUSTE LAS PATAS AJUSTABLES (1) DE ABAJO DEL SOSTÉN DEL ESTANTE INFERIOR (C) PARA ASEGURARSE DE QUE EL MUEBLE ESTÉ NIVELADO.



Warranty

One (1) Year Limited Warranty

All Bell'O International products are warranted, with the exception of glass, to the original purchaser at the time of purchase and for a period of one (1) year thereafter. Glass is warranted to the original purchaser at the time of purchase and for a period of thirty (30) days thereafter. Warranty is only valid in the United States of America.

In order to provide you with timely assistance, please thoroughly inspect your furniture for missing or defective parts immediately after opening the carton. To receive replacement or missing part(s) under this warranty, go to our website at www.bello.com or call our **Customer Service Department at 1-888-235-7646**. Please have the model number and part number(s) for reference. You will also need your sales receipt or other proof of purchase. Replacement part(s) will be shipped to you at no charge with Bell'O International assuming all shipping and handling expense.

We warrant to you, the original purchaser, that our furniture and all of its parts and components are free of defects in material or workmanship. "Defects", as used in this warranty, is defined as any imperfections that impair the use of the furniture or product.

Our warranty is expressly limited to the replacement of furniture parts and components. For one (1) year after the date of purchase, Bell'O International will replace any part described on the enclosed furniture parts list that is defective in material or workmanship.

This warranty applies under conditions of normal use. Our furniture products are not intended for outdoor use. The warranty does not cover: 1) defects caused by improper assembly or disassembly; 2) defects caused by shipping, claims for damage during transit to you should be placed immediately by you to the transportation company; 3) defects occurring after purchase due to product modification, intentional damage, accident, misuse, abuse, negligence or exposure to the elements; 4) cosmetic damage and 5) labor or assembly costs.

There are no warranties, express or implied, including without limitation merchantability or fitness for particular use, except as (I) contained herein or (II) required by applicable law in the state whose law governs (which shall be New Jersey absent controlling law imposing the law of another state in lieu thereof as governing law). All warranties of whatsoever derivation shall be limited to the term set forth above, unless otherwise required by applicable law.

Manufacturer's employees or representatives' oral or other written statements do not constitute warranties, shall not be relied upon by Buyer, and are not a part of the contract for sale or this limited warranty.

Except as provided herein, Bell'O International shall have no liability or responsibility to the purchaser or any other person or entity with respect to any liability, loss or damage caused directly or indirectly by use of the product, including, but not limited to, any incidental or consequential damages. Some states do not allow limitation on how long an implied warranty can last or the exclusion of limitation of incidental or consequential damages, so the above limitation and exclusion may not apply to you.

This warranty gives you specific legal rights. You may also have other rights, which vary from state to state.

BELL'O INTERNATIONAL CORPORATION, 711 Ginesi Drive, Morganville, NJ 07751-1235
Phone: (732) 972-1333 Fax: (732) 536-6482 Web: www.bello.com E-mail: sales@bello.com

GARANTIE

Garantie limitée un (1) an

Ce produit Bell'O International Corporation est garanti, à l'exception du verre, à l'acheteur initial au moment de l'achat et pour une durée d'un (1) an à compter de cette date. Le verre est garanti à l'acheteur initial au moment de l'achat et pour une durée de trente (30) jours à compter de cette date. Cette garantie est valable uniquement aux États-Unis d'Amérique et au Canada.

Pour nous permettre d'offrir une assistance dans les meilleurs délais, veiller à vérifier avec soin si toutes les pièces du meuble TV sont présentes et en bon état dès l'ouverture de l'emballage. Pour obtenir des pièces de rechange ou manquantes dans le cadre de cette garantie, appeler le **Service après-vente au 1-888-235-7646**. Veiller à avoir le numéro de modèle et les références des pièces à disposition. Le reçu de la vente ou autre justificatif d'achat est également requis. Les pièces de rechange sont expédiées sans frais pour le destinataire.

Nous garantissons à l'acheteur initial que notre meuble TV et l'ensemble de ses pièces et composants sont exempts de défauts de matériau et de fabrication. Le terme « défaut », au sens de cette garantie, fait référence à toute imperfection qui entrave l'utilisation du meuble ou du produit.

Cette garantie se limite expressément au remplacement de pièces et composants du meuble TV. Pendant une durée d'un (1) an à compter de la date d'achat, Bell'O International Corporation remplacera toute pièce figurant dans la nomenclature jointe qui présente un défaut de matériau ou de fabrication.

Cette garantie s'applique dans des conditions d'utilisation normale. Notre meuble TV n'est pas destiné à une utilisation en plein air. Cette garantie ne couvre pas : 1) les défauts causés par un assemblage ou un démontage incorrect ; 2) les défauts causés par le transport, les réclamations en cas de dommages dans le transport devant être soumises par l'acheteur directement à la société de transport ; 3) les défauts se produisant après l'achat suite à une modification du produit, des dommages intentionnels, un emploi abusif ou détourné, une négligence ou l'exposition aux intempéries ; 4) les dommages cosmétiques et 5) les coûts de main-d'œuvre ou d'assemblage.

Il n'est offert aucune garantie, expresse ou implicite, notamment de qualité marchande ou d'adaptation à un emploi particulier, à l'exception de (i) celle contenue dans les présentes ou (ii) ce qui est prévu par la réglementation en vigueur dans l'état ou la province dont les lois s'appliquent (l'état du New Jersey en l'absence d'une réglementation imposant l'application des lois d'un autre état ou province). Toutes les garanties éventuellement dérivées sont limitées aux termes ci-dessus, sauf dispositions contraires de la réglementation en vigueur.

Les déclarations orales ou écrites autres de la part d'employés ou représentants du fabricant ne constituent pas des garanties, ne peuvent pas être invoquées par l'acheteur et ne font pas partie du contrat de vente ni de la présente garantie.

Sous réserve des présentes dispositions, Bell'O International Corporation décline toute obligation ou responsabilité envers l'acheteur ou toute autre personne ou entité concernant de quelconques obligations, pertes ou dommages causés directement ou indirectement par l'utilisation du produit, notamment, mais sans s'y limiter, de quelconques dommages accessoires ou consécutifs. Certains états ou provinces n'autorisant pas la limitation de la durée d'une garantie implicite ou l'exclusion ou la limitation des dommages accessoires ou consécutifs, il est possible que les limites ou exclusions ci-dessus ne s'appliquent pas au présent cas particulier.

Cette garantie confère à l'acheteur des droits juridiques particuliers. Il est possible qu'il ait d'autres droits, susceptible de varier d'une juridiction à l'autre.

GARANTÍA

Garantía limitada de un (1) año

Se le garantiza al comprador original este producto Bell'O International Corporation, con excepción del vidrio, durante un período de un (1) año a partir de la fecha de la compra. Se le garantiza al comprador original el vidrio durante un período de treinta (30) días a partir de la fecha de la compra. La garantía sólo es válida en los Estados Unidos de América y Canadá.

Inmediatamente después de abrir la caja de cartón, inspeccione detalladamente el soporte para TV y determine si faltan piezas o algunas están defectuosas de manera que podamos asistirlo adecuadamente. Para recibir piezas de repuesto o piezas faltantes con esta garantía, llame al **Departamento de atención al cliente al 1-888-235-7646** con el número de modelo y los números de las piezas para usar de referencia. También necesitará el recibo de venta u otro comprobante de compra. Se le enviarán las piezas de repuesto sin cargo.

Le garantizamos a usted, el comprador original, que nuestro soporte para TV y todas sus piezas y componentes no tienen defectos en el material ni en la fabricación. "Defectos", como aparece en esta garantía, se define como cualquier imperfección que imposibilita el uso del mueble o del producto.

Nuestra garantía está expresamente limitada a la reposición de piezas y componentes del soporte para TV. Durante un (1) año a partir de la fecha de la compra, Bell'O International Corporation repondrá cualquier pieza defectuosa en material o fabricación de las que están enumeradas en la lista de piezas adjunta.

Esta garantía se aplica en condiciones normales de uso. El soporte para TV no está diseñado para uso en exteriores. La garantía no cubre: 1) defectos causados por armado o desarmado incorrectos; 2) defectos causados por el envío, usted debe realizar inmediatamente los reclamos por daños durante el transporte a la empresa de transportes; 3) defectos que ocurren después de la compra debido a modificaciones en el producto, daño intencional, accidentes, mal uso, abuso, negligencia o exposición de los elementos; 4) daños superficiales y 5) gastos de mano de obra y armado.

No existen garantías, expresas ni implícitas, que incluyen, entre otras, las de comerciabilidad o adecuación aun fin concreto excepto (i) las aquí incluidas o (ii) las exigidas por la ley vigente en el estado en que rige la ley se impondrá la ley de Nueva Jersey como ley vigente en estados donde no haya una ley de regulación). Todas las garantías de cualquier derivación estarán limitadas a los términos establecidos anteriormente, a menos que la ley vigente exija lo contrario.

Las declaraciones verbales o por escrito de los empleados o representantes del fabricante no constituyen garantías, el comprador no debe confiar en ellas y no forman parte del contrato para la venta ni de esta garantía limitada.

Excepto lo aquí establecido, Bell'O International Corporation no tendrá obligaciones ni será responsable ante el comprador o cualquier otra persona o entidad con respecto a algún inconveniente, pérdida o daño causados directa o indirectamente por el uso del producto, los que incluyen, entre otros, cualquier daño accidental o consecuente. Algunos estados no permiten limitaciones sobre el tiempo de duración de una garantía implícita ni la exclusión de limitación de daños accidentales o consecuentes, por lo tanto la limitación y exclusión mencionadas anteriormente pueden no tener validez para usted.

Esta garantía le proporciona derechos legales específicos. Usted también puede tener otros derechos, los cuales varían según el estado.