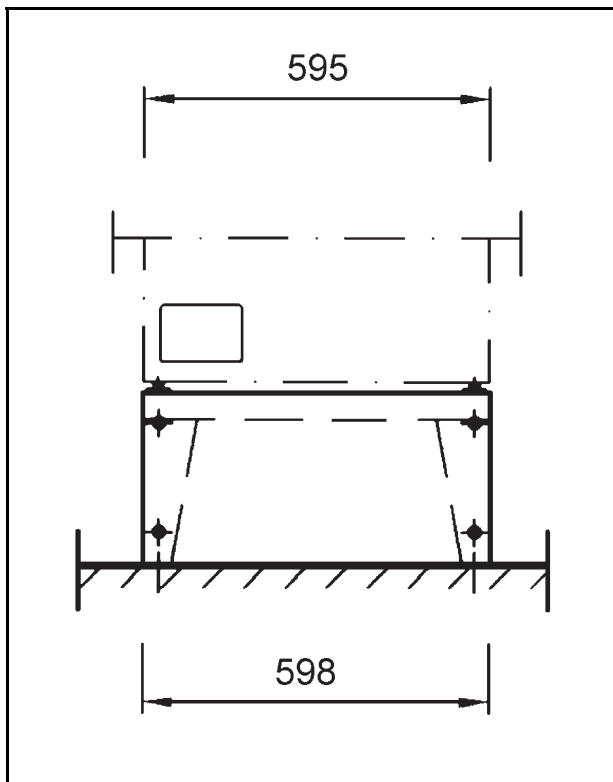


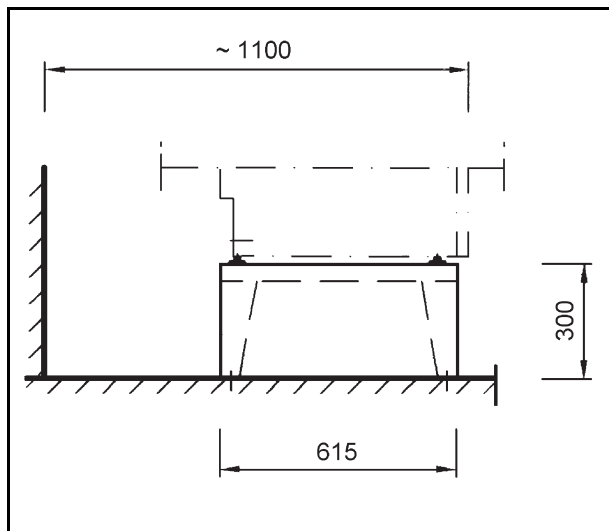
UO 5005-30, UG 5005-30

de Montageanweisung Unterbausockel UO 5005-30 / UG 5005-30	en Fitting instructions - Plinth UO 5005-30 / UG 5005-30	fr Notice de montage socle UO 5005-30 / UG 5005-30
ni Montage-instructie sokkel UO 5005-30 / UG 5005-30	da Monteringsanvisning sokkel UO 5005-30 / UG 5005-30	no Monteringsveiledning for innbyggingssockel UO 5005-30 / UG 5005-30
sv Monteringsanvisning för sockel UO 5005-30/UG 5005-30	it Istruzioni di montaggio zoccolo base UO 5005-30 / UG 5005-30	es Instrucciones de montaje del zócalo UO 5005-30 / UG 5005-30
el Οδηγία τοποθέτησης σοβάτεπι βάσης UO 5005-30 / UG 5005-30	ru Руководство по монтажу установочного цоколя UO 5005-30 / UG 5005-30	am Installing Stand UO 5005-30 / UG 5005-30

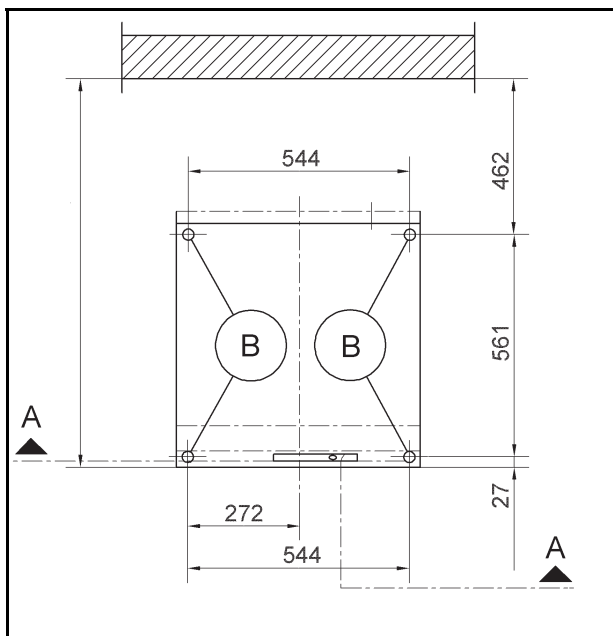
tr Montaj talimatı
Cihaz altı baza
UO 5005-30 / UG 5005-30



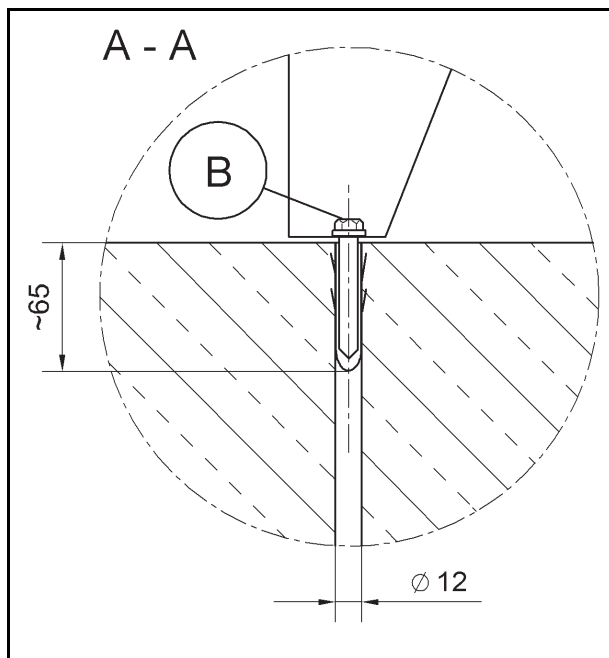
1



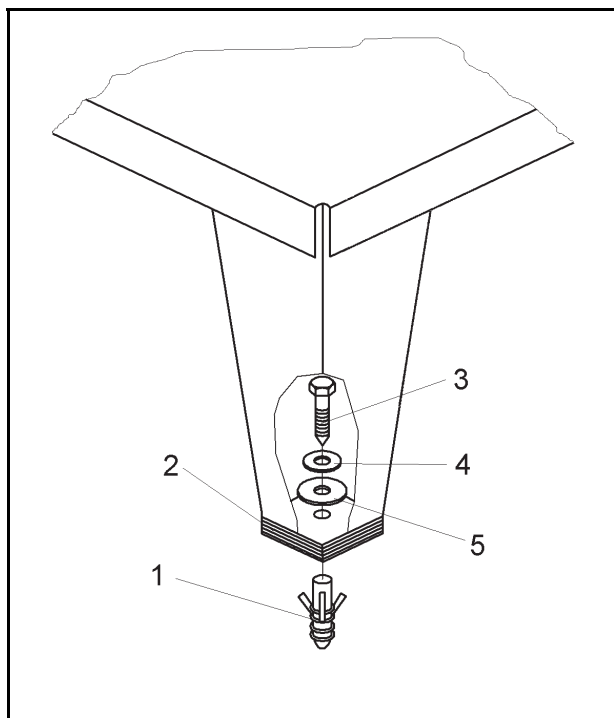
2



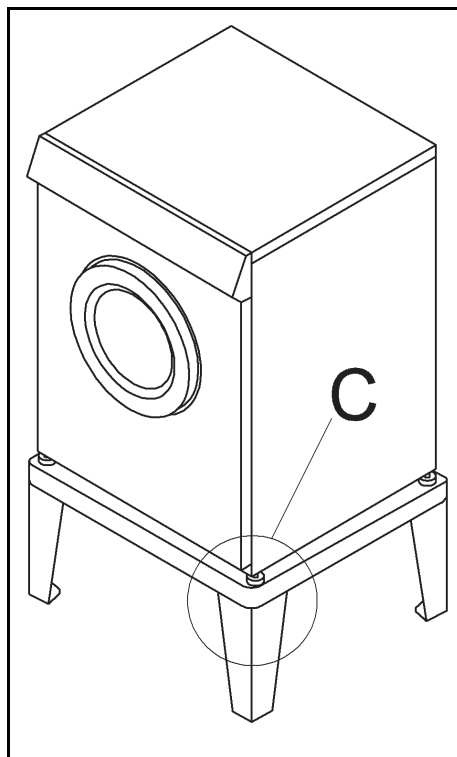
3



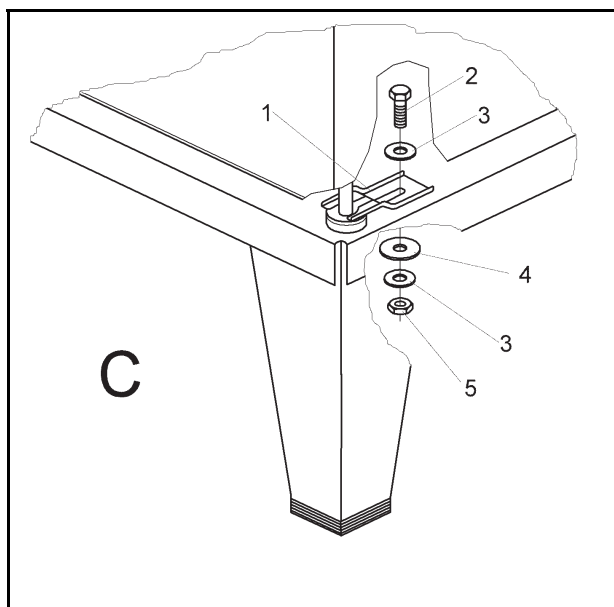
4



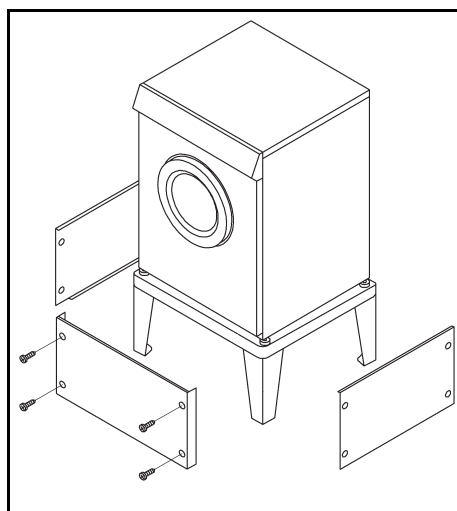
5



6



7



8

de**Benötigte Teile**

Anzahl	M.-Nr.	Benennung
1	01496700	Unterbausockel UO 5005-30
1	01514720	Unterbausockel UG 5005-30

Hinweis

Diese **Umbauarbeiten** dürfen grundsätzlich nur von einer Elektrofachkraft (fachliche Ausbildung, Fachkenntnisse und Facherfahrungen, zeitnahe berufliche Tätigkeit) unter Berücksichtigung der gültigen Sicherheitsbestimmungen durchgeführt werden.

Für die **Instandsetzung, Änderung, Prüfung und Wartung** elektrischer Geräte sind die entsprechenden gesetzlichen Grundlagen, Unfallverhütungsvorschriften, die gültigen Normen, die der Sicherheit dienen, sowie die am Aufstellungsort gültigen Vorschriften der Energieversorgungsunternehmen zu beachten.

Gefahr!**Verletzungsgefahr bei der Montage**

- Stromschlaggefahr. Auch bei ausgeschaltetem Gerät kann Netzspannung an Bauteilen anliegen. Vor Wartungs- und Instandsetzungsarbeiten an der Maschine, alle spannungsführenden Leitungen vom Netz trennen.
- Den Sockel nur an Maschinen montieren, die nicht installiert sind. Deinstallation siehe Maschinen-Gebrauchsanweisung.
- Quetschgefahr. Rutschfeste Handschuhe und Sicherheitsschuhe tragen.
- Quetschgefahr. Darauf achten, dass keine Körperteile, insbesondere Hände und Füße, unter oder zwischen die Maschinen gelangen.
- Unfallgefahr. Sicherstellen, dass während der Montagearbeiten keine Personen oder Tiere in den Arbeitsbereich gelangen können.

Kippgefahr. Verletzungsgefahr durch fehlerhafte Montage

- Die Maschinen stets mit dem Sockel verschrauben.
- Den Sockel mit dem Zubehör Fundamentbefestigung M.-Nr. 01497252 auf dem Boden befestigen. Im Umbausatz enthalten.
- Den Sockel nicht für eine Waschtrockensäule verwenden.

Hinweis

Den Sockel ausschließlich für folgende Miele-Geräte verwenden:

- PW 5062, PW 5064, PW 5065, PW 6055, PW 6065
- WS 5425, WS 5426, WS 5427, WS 5428
- PT 5135C, PT 5136, PT 7135C, PT 7136
- T 5205C, T 5206

Hinweis

Erforderliches Werkzeug:

- Wasserwaage zum lotrechten und waagerechten Ausrichten des Sockels
- Maulschlüssel Schlüsselweite 10 mm für Mutter M6
- Schraubendreher Torx 20

- Die Maschine vom Elektronetz trennen und gegen Wiedereinschalten sichern.

Sockel UG 5005-30: Gehäuse abbauen:

- Vorderwand abbauen (Abb. 8).
- Seitenwände abbauen (Abb. 8).

Bohrungen markieren:

- 10 mm Abstand zur Seitenwand einhalten.
- 4 Markierungen für Bohrungen auf dem Boden anzeichnen (Abb. 3, Pos. B).

Sockel am Boden befestigen:**Gefahr!**

Kippgefahr. Verletzungsgefahr durch fehlerhafte Montage.

- Bei der Bodenbefestigung alle Sockelfüße am Boden befestigen.

- 4 Bohrungen mit 12 mm Ø ca. 65 mm tief in den Boden einbringen (Abb. 4, Pos. B. Abb. 4 zeigt die Schnittebene aus Abb. 3, Pos. A – A).
- 4 Dübel S12 bündig in die Bohrungen schieben (Abb. 5, Pos. 1).
- Mit Unterlegblechen und Wasserwaage den Sockel lotrecht und waagrecht ausrichten (Abb. 5, Pos. 2).
- Sockel mit 4 Sechskant-Holzschrauben 8 x 65 (Abb. 5, Pos. 3), 4 Scheiben 8,4 (Abb. 5, Pos. 4) und 4 Scheiben (Abb. 5, Pos. 5) auf dem Boden festschrauben.

Maschine und Sockel verbinden (Abb. 6, Pos. C):**Gefahr!**

Verletzungsgefahr bei der Montage, insbesondere Verletzung der Wirbelsäule. Das Gewicht der Maschine im Verhältnis zur eigenen körperlichen Kraft beachten. Gewichtsangabe der Maschine siehe Maschinen-Gebrauchsanweisung.

Quetschgefahr. Darauf achten, dass keine Körperteile, insbesondere Hände und Füße, unter oder zwischen die Maschine gelangen.

- Maschine aufrecht auf den Sockel heben.

Gefahr!

Kippgefahr. Verletzungsgefahr durch fehlerhafte Montage.

- Die Maschine stets mit dem Sockel verschrauben.

- Spannlasche über den Maschinenfuß schieben (Abb. 7, Pos. 1).
- Sechskantschraube M6 (Abb. 7, Pos. 2) mit Scheibe verzinkt B6,4 (Abb. 7, Pos. 3) von oben durch die vorhandene Bohrung stecken.
- Von unten Scheibe (Abb. 7, Pos. 4), Scheibe verzinkt B6,4 (Abb. 7, Pos. 3) und Sechskantmutter M6 (Abb. 7, Pos. 5) auf die Sechskantschraube M6 stecken und festschrauben.
- Auf diese Weise alle 4 Maschinenfüße befestigen.

Hinweis

Befestigungsmaterial für schwimmenden Estrich ist bauseits zu erbringen.

Sockel UG 5005-30: Gehäuse anbauen:

- Seitenwände mit Linsenschrauben M4 x 12,4 (Torx 20) festschrauben (Abb. 8).
- Vorderwand mit Linsenschrauben M4 x 12,4 (Torx 20) festschrauben (Abb. 8).

Maschine prüfen:

- Sicherheitsprüfung durchführen.
- Die Maschine mit dem Elektronetz verbinden.
- Einen Funktionstest entweder mit Serviceprogrammen oder einem Waschprogramm durchführen.
- Dichtigkeit vom Wasserablaufstutzen der Maschine bis zum Abwasseranschluss im Boden oder in die Wand prüfen.

de

en**Parts required**

Quantity	Mat. no.	Designation
1	01496700	Plinth UO 5005-30
1	01514720	Plinth UG 5005-30

Note

This **service and repair work** should only be carried out by a suitably qualified electrician (with specialist training, knowledge and experience, and recent related work experience) in accordance with all appropriate local and national safety regulations.

Servicing, modification, testing and maintenance of electrical appliances should only be carried out in accordance with all appropriate legal requirements, accident prevention regulations and valid standards. All regulations of the appropriate utility supply companies and standards relating to safety (not limited to electrical safety) are to be complied with.

Danger!**Risk of injury during fitting.**

- Risk of electric shock. Even with the machine switched off, mains voltage may be applied to some components. Before any service work is commenced, the machine must be disconnected from the mains.
- Fitting can only be carried out with the washing machine or tumble dryer not installed. For deinstallation, see the appropriate operating instructions.
- Risk of crushing. Wear slip-proof working gloves and safety shoes.
- Risk of crushing. When carrying out work, ensure that parts of the body, especially the hands and feet are not positioned under or between machines.
- Risk of accident. Ensure that children or pets cannot access the work area while fitting work is being carried out.

Risk of toppling over. Risk of injury due to incorrect fitting.

- Always bolt the machine to the plinth.
- Secure the plinth to the floor with the fastening accessory, Mat. no. 01497252, supplied with the kit. This is supplied with the kit.
- The plinth must not be used with a washer-dryer stack.

Note

The plinth may only be used with the following Miele models:

- PW 5062, PW 5064, PW 5065, PW 6055, PW 6065
- WS 5425, WS 5426, WS 5427, WS 5428
- PT 5135 C, PT 5136, PT 7135 C, PT 7136
- T 5205 C, T 5206

Note

Tools required:

- Spirit level for plinth levelling
- Open spanner 10 mm for M6 nut
- Torx screwdriver, T 20

- Disconnect the machine from the electrical mains and ensure power cannot be switched on again in error.

Plinth UG 5005-30: Casing removal:

- Remove the front panel, Fig. 8.
- Remove the side panels, Fig. 8.

Hole position marking:

- The gap between the machine and a wall at the side must be at least 10 mm.
- Mark hole positions in accordance with the drawing, Fig. 3, Pos. B.

Fixing plinth to floor:**Danger!**

Risk of toppling over. Risk of injury due to incorrect fitting.

- With floor fastening, secure all four plinth feet.

- Drill 4 holes 12 mm Ø approx. 65 mm deep in the floor as shown, Fig. 4, Pos. B. (Fig. 4 shows the section Fig. 3, Pos. A - A.)
- Insert 4 S12 Rawl plugs flush in the holes, Fig. 5, Pos. 1.
- Fit spacer plates as appropriate and use the spirit level to level the plinth, Fig. 5, Pos. 2.
- Secure the plinth with four 8 x 65 hexagon head wood screws, Fig. 5, Pos. 3, four 8.4 washers, Fig. 5, Pos. 4, and 4 washers, Fig. 5, Pos. 5, to the floor.

Machine and plinth connection, Fig. 6, Pos. C:**Danger!**

Risk of injury, particularly to the back. The relation of the weight of the machine to the physical strength of the technician must be taken into account. For machine weight details, see the appropriate operating instructions.

Risk of crushing. When carrying out work, ensure that parts of the body, especially the hands and feet are not positioned under or between machines.

- Place the machine on the plinth.

Danger!

Risk of toppling over. Risk of injury due to incorrect fitting.

- Always bolt the machine to the plinth.

- Slide the clamp over the machine foot, Fig. 7, Pos. 1.
- Insert an M6 bolt, Fig. 7, Pos. 2, with B6.4 galvanised washer, Fig. 7, Pos. 3, from above through the existing hole.
- Secure the clamp from below with a washer, Fig. 7, Pos. 4, B6.4 galvanised washer, Fig. 7, Pos. 3, and M6 nut, Fig. 7, Pos. 5, on the M6 bolt. Tighten the parts.
- Secure all 4 machine feet in this manner.

Note

Fixing materials for a floating screed floor are to be provided on site.

Plinth UG 5005-30: Casing fitting:

- Fit the 2 side panels with M4 x 12.4 raised-head screws (Torx 20), Fig. 8.
- Fit the front panel with M4 x 12.4 raised-head screws (Torx 20), Fig. 8.

Machine check:

- Carry out appropriate safety checks.
- Reconnect the machine to the mains.
- Carry out a functional test either with the service programme or a wash programme.
- Check the drain connection from the machine to the on-site drain in the floor or wall for leaks.

en

fr**Pièces nécessaires**

Nombre	Mat.-Nr.	Désignation
1	01496700	Socle UO 5005-30
1	01514720	Socle UG 5005-30

Remarque

Ces **travaux d'adaptation** doivent être effectués exclusivement par un technicien qualifié (c'est à dire ayant suivi une formation spécifique et disposant de connaissances et d'expériences récentes dans le domaine) respectant les prescriptions de sécurité en vigueur.

La réglementation en vigueur, les prescriptions de prévention des accidents, les normes applicables de sécurité sur le lieu d'installation ainsi que les prescriptions de la compagnie d'électricité doivent impérativement être respectées pour **la réparation, la modification, le contrôle et la maintenance** des appareils électriques.

Danger !**Risque de blessure lors du montage**

- Risque de décharge électrique. Même si l'appareil est arrêté, les composants peuvent présenter une tension résiduelle. Débrancher tous les câbles sous tension avant d'effectuer les travaux d'entretien et de réparation.
- Ne monter le socle que sur les machines non installées. Désinstallation : voir le mode d'emploi de la machine.
- Risque d'écrasement. Utiliser des gants antidérapants et des chaussures de sécurité.
- Risque d'écrasement. Ne pas mettre de parties du corps, en particulier les mains ou les pieds, sous ou entre les machines.
- Risque d'accident. Assurez-vous que les enfants ou les animaux ne peuvent pas pénétrer dans la pièce où les travaux sont effectués pendant le montage.

Risque de basculement. Risque de blessure en cas de montage incorrect

- Toujours visser les machines sur le socle.
- En cas d'installation d'une seule machine sur socle, fixer le socle au sol avec le jeu de montage fixation au sol M.-Nr. 01497252. Fourni avec le jeu de montage.
- Ne pas utiliser le socle pour une colonne lave-linge/sèche-linge

Remarque

N'utiliser le socle qu'avec les appareils Miele suivants :

- PW 5062, PW 5064, PW 5065, PW 6055, PW 6065
- WS 5425, WS 5426, WS 5427, WS 5428
- PT 5135C, PT 5136, PT 7135C, PT 7136
- T 5205C, T 5206

Remarque

Outils nécessaires :

- Niveau pour l'installation d'aplomb du socle
- Clé à fourche ouverture de 10 mm pour écrou M6
- Visseuse Torx 20

- Débrancher la machine du secteur et protéger contre une remise en marche accidentelle.

Socle UG 5005-30 : Démontez la carrosserie :

- Déposer la façade (croquis 8).
- Déposer les parois latérales (croquis 8).

Marquer les perçages :

- Respecter 10 mm de distance par rapport à la paroi latérale.
- Tracer 4 marquages pour les perçages sur le sol (croquis 3, pos. B).

Fixer le socle sur le sol :**Danger !**

Risque de basculement. Risque de blessure en cas de montage incorrect

- Pour la fixation au sol, fixer les quatre pieds au sol.

- Effectuer 4 perçages de 12 mm Ø d'env 65 mm dans le sol (croquis 4, pos. B. Le croquis 4 indique le plan de coupe de croquis 3, pos. A – A).
- Insérer 4 chevilles S12 au ras du sol dans les perçages, voir (croquis 5, pos. 1).
- Disposer le socle d'aplomb verticalement et horizontalement (croquis 5, pos. 2) à l'aide des cales et du niveau à bulle.
- Visser le socle avec 4 vis à bois à six pans 8 x 65 (croquis 5, pos. 3), 4 rondelles 8,4 (croquis 5, pos. 4) et 4 rondelles (croquis 5, pos. 5) sur le sol et serrer.

Relier le socle et la machine (croquis 6, pos. C):**Danger !**

Risque de blessure au montage, en particulier au niveau de la colonne vertébrale. Prenez en compte le poids des appareils et ne surestimez pas votre force. Indication du poids de la machine, voir mode d'emploi.

Risque d'écrasement. Ne pas mettre de parties du corps, en particulier les mains ou les pieds, sous ou entre les machines.

- Soulever la machine et la disposer sur le socle.

Danger !

Risque de basculement. Risque de blessure en cas de montage incorrect

- Toujours visser la machine sur le socle.

- Insérer la patte de fixation au-dessus du pied de la machine (croquis 7, pos. 1).
- Insérer une vis M6 (croquis 7, pos. 2) avec une rondelle galvanisée B6,4 (croquis 7, pos. 3) par le haut à travers le perçage existant.
- Par le bas, poser la rondelle (croquis 7, pos. 4), la rondelle galvanisée B6,4 (croquis 7, pos. 3) et l'écrou six pans M6 (croquis 7, pos. 5) sur la vis à six pans M6 et serrer à fond.
- Fixer les 4 pieds de machine de la même façon.

Remarque

Le matériel de fixation pour parquet flottant doit être fourni par l'exploitant.

Socle UG 5005-30 : Monter la carrosserie :

- Visser les parois latérales avec les vis à tête ronde M4 x 12,4 (Torx 20), voir (croquis 8).
- Visser la façade avec les vis à tête ronde M4 x 12,4 (Torx 20), voir (croquis 8).

Contrôler la machine :

- Effectuer un contrôle de sécurité.
- Relier la machine au secteur.
- Effectuer un test fonctionnel soit avec les programmes SAV, soit avec un programme de lavage.
- Vérifier l'étanchéité du raccord de vidange de la machine jusqu'au raccordement des eaux usées dans le sol ou le mur.

fr

ni**Benodigde onderdelen**

aantal	Mat.-nr.	Benaming
1	01496700	Sokkel UO 5005-30
1	01514720	Sokkel UG 5005-30

Opmerking

Deze **ombouwwerkzaamheden** mogen in principe alleen door een vakman, met inachtneming van alle geldende veiligheidsvoorschriften worden uitgevoerd.

Voor **reparatie, wijziging, controle en onderhoud** van elektrische apparaten dient men de desbetreffende wetten, veiligheidsvoorschriften en de geldende normen in acht te nemen.

Pas op!**Gevaar voor verwondingen bij de montage**

- Gevaar voor elektrische schok. Ook als het apparaat uitgeschakeld is, kunnen onderdelen onder spanning staan. Voordat u onderhouds- en reparatiewerkzaamheden aan het apparaat uitvoert, dient u alle kabels, waarop spanning staat, spanningsvrij te maken.
- De sokkel alleen op apparaten monteren, die niet geïnstalleerd zijn. Voor de de-installatie zie de gebruiksaanwijzing van het apparaat.
- Vingers kunnen bekneld raken. Draag stroeve handschoenen en veiligheidsschoenen.
- Vingers kunnen bekneld raken. Let erop, dat er geen lichaamsdelen, in het bijzonder handen en voeten, onder of tussen de apparaten komen.
- Gevaarlijk. Zorg ervoor, dat tijdens de montagewerkzaamheden geen mensen of dieren in de buurt kunnen komen.

Het apparaat kan kantelen. Gevaar voor verwonding door verkeerde montage

- De apparaten altijd op de sokkel vastschroeven.
- De sokkel met de montageset vloerbevestiging mat.-nr. 01497252 op de vloer bevestigen. Deze bevindt zich in de ombouwset.
- Gebruik de sokkel niet voor een was-droog-zuil.

Opmerking

De sokkel kan alleen voor de volgende apparaten gebruikt worden:

- PW 5062, PW 5064, PW 5065, PW 6055, PW 6065
- WS 5425, WS 5426, WS 5427, WS 5428
- PT 5135C, PT 5136, PT 7135C, PT 7136
- T 5205C, T 5206

Opmerking

Benodigd gereedschap:

- Waterpas voor het waterpas afstellen van de sokkel
- Steeksleutel sleutelbreedte 10 mm voor moer M6
- Torx 20 schroevendraaier

- Koppel het apparaat los van het elektriciteitsnet en zorg dat het niet ingeschakeld kan worden.

Sokkel UG 5005-30: Huis demonteren:

- Demonteer de voorwand (Afb. 8).
- Demonteer de zijwanden (Afb. 8).

Markeer de boorgaten:

- Houd een afstand van 10 mm tot de zijwand aan.
- Zet 4 markeringen voor boorgaten op de vloer (Afb. 3, Pos. B).

Bevestig de sokkel op de vloer:**Pas op!**

Het apparaat kan kantelen. Gevaar voor verwonding door verkeerde montage.

- Zet bij de bevestiging op de vloer alle voeten van de sokkel op de vloer vast.

- Maak 4 boorgaten met een doorsnee van 12 mm en een diepte van ca. 65 mm in de vloer (Afb. 4, Pos. B. Afb. 4 toont het snijvlak uit Afb. 3, Pos. A – A).
- Schuif 4 duvels S12 naadloos aansluitend in de boorgaten (Afb. 5, Pos. 1).
- Stel de sokkel Horizontaal waterpas af met opvulplaten en een waterpas (Afb. 5, Pos. 2).
- Schroef de sokkel met de 4 zeskantige houtschroeven 8 x 65 (Afb. 5, Pos. 3), de 4 ringen 8,4 (Afb. 5, Pos. 4) en de 4 ringen Ø (Afb. 5, Pos. 5) op de vloer vast.

Apparaat en sokkel met elkaar verbinden (Afb. 6, Pos. C):**Pas op!**

Gevaar voor verwonding bij de montage, met name beschadiging van de wervelkolom. Let op het gewicht van de apparaten in verhouding tot de eigen fysieke kracht. Het gewicht van het apparaat wordt in de gebruiksaanwijzing vermeld.

Vingers kunnen bekneld raken. Let erop, dat er geen lichaamsdelen, in het bijzonder handen en voeten, onder of tussen het apparaat komen.

- Plaats het apparaat rechtop op de sokkel.

Pas op!

Het apparaat kan kantelen. Gevaar voor verwonding door verkeerde montage.

- Schroef het apparaat altijd op de sokkel vast.

- Schuif de spanstrip over de voet van het apparaat (Afb. 7, Pos. 1).
- Steek de zeskantschroef M6 (Afb. 7, Pos. 2) met verzinkte ring B6,4 (Afb. 7, Pos. 3) van bovenaf door het boorgat.
- Steek van onderaf de ring (Afb. 7, Pos. 4), de verzinkte ring B6,4 (Afb. 7, Pos. 3) en zeskantmoer M6 (Afb. 7, Pos. 5) op zeskantschroef M6 en draai deze vast.
- Bevestig op deze manier alle 4 de voeten van het apparaat.

Opmerking

Bevestigingsmateriaal voor zwevende vloeren moet ter plaatse aangebracht worden.

Sokkel UG 5005-30: Huis aanbouwen:

- Schroef de zijwanden met lenskopschroeven M4 x 12,4 (Torx 20) vast, zie (Afb. 8).
- Schroef de voorwand met lenskopschroeven M4 x 12,4 (Torx 20) vast (Afb. 8).

Het apparaat controleren:

- Controleer de veiligheid.
- Sluit de machine op het elektriciteitsnet aan.
- Controleer met serviceprogramma's of een wasprogramma of het apparaat functioneert.
- Controleer of de waterafvoertuit van het apparaat tot aan de aansluiting van de waterafvoer in de vloer of in de wand lekt.

ni

da**Nødvendige dele**

Antal	M.-Nr.	Betegnelse
1	01496700	Sokkel UO 5005-30
1	01514720	Sokkel UG 5005-30

Bemærk

Denne **ombygning** må principielt kun udføres af fagfolk (faglig uddannelse, fagkundskab og -erfaring samt aktuel relevant beskæftigelse) under hensyntagen til gældende sikkerhedsbestemmelser.

Ved **reparation, ændring, kontrol og vedligeholdelse** af elektriske produkter skal lovbestemmelserne, de ulykkesforebyggende forskrifter, de gældende sikkerhedsnormer for de pågældende produkter og energiforsyningsselskabets forskrifter gældende for opstillingsstedet overholdes.

Risiko!**Risiko for at komme til skade ved monteringen**

- Risiko for elektrisk stød. Der kan forekomme netspænding på komponenterne, selvom maskinen er slukket. Inden reparation og vedligeholdelse påbegyndes, skal alle spændingsførende ledninger afbrydes fra nettet.
- Soklen må kun monteres på maskiner, der ikke er installeret. Afinstallering: Se brugsanvisningen til maskinen.
- Risiko for at komme i klemme. Bær skridsikre beskyttelseshandsker og sikkerhedssko.
- Risiko for at komme i klemme. Sørg for, at ingen kropsdele, især ikke hænder eller fødder, kan komme ind under eller ind mellem maskinerne.
- Risiko for uheld. Sørg for, at hverken personer eller dyr har adgang til arbejdsområdet under monteringsarbejdet.

Risiko for, at maskinen tipper. Risiko for at komme til skade på grund af forkert montering

- Skru altid maskinerne sammen med soklen.
- Fastgør soklen til gulvet med tilbehøret Fundamentfastgørelse M.-Nr. 01497252. Følger med ombygningssættet.
- Anvend ikke soklen til en vaske-/tørresøjle.

Bemærk

Anvend kun soklen til følgende Miele maskiner:

- PW 5062, PW 5064, PW 5065, PW 6055, PW 6065
- WS 5425, WS 5426, WS 5427, WS 5428
- PT 5135C, PT 5136, PT 7135C, PT 7136
- T 5205C, T 5206

Bemærk

Nødvendigt værktøj:

- Vaterpas til lodret og vandret justering af soklen.
- Skruenøgle str. 10 mm til møtrik M6
- Skruetrækker Torx 20

- Afbryd strømmen til maskinen, og sørg for, at den ikke kan tilsluttes igen ved en fejltagelse.

Sokkel UG 5005-30: Afmonter kabinettet:

- Afmonter fronten (ill. 8).
- Afmonter sidevæggene (ill. 8).

Afmærk hullerne:

- Overhold 10 mm afstand til sidevæg.
- Optegn 4 markeringer til huller på gulvet (ill. 3, Pos. B).

Fastgør soklen til gulvet:**Risiko!**

Risiko for, at maskinen tipper. Risiko for at komme til skade på grund af forkert montering.

- Ved gulvfastgørelsen skal alle sokkelben fastgøres til gulvet.

- Lav 4 huller med 12 mm Ø ca. 65 mm dybt i gulvet (ill. 4, Pos. B. ill. 4 viser snitfladen fra ill. 3, Pos. A – A).
- Skub 4 rawplugs S12 helt ind i hullerne (ill. 5, Pos. 1).
- Juster soklen lodret og vandret ved hjælp af underlagsskiver og vaterpas (ill. 5, Pos. 2).
- Skru soklen fast til gulvet med 4 sekskant-træskruer 3 x 65 (ill. 5, Pos. 3), 4 skiver 8,4 (ill. 5, Pos. 4) og 4 skiver (ill. 5, Pos. 5).

Forbind maskinen og soklen (ill. 6, Pos. C):**Risiko!**

Risiko for at komme til skade; især risiko for rygskader. Vær opmærksom på maskinens vægt i forhold til kropsvægten. Maskinens vægt fremgår af brugsanvisningen til maskinen.

Risiko for at komme i klemme. Sørg for, at ingen kropsdele, især ikke hænder eller fødder, kan komme ind under eller ind mellem maskinerne.

- Stil maskinen op på soklen.

Risiko!

Risiko for, at maskinen tipper. Risiko for at komme til skade på grund af forkert montering.

- Skru altid maskinen sammen med soklen.

- Skub en spændlaske på maskinbenet (ill. 7, Pos. 1).
- Stik en sekskantskrue M6 (ill. 7, Pos. 2) med galvaniseret skive B6,4 (ill. 7, Pos. 3) oppefra ned gennem hullet.
- Sæt en skive (ill. 7, Pos. 4), en galvaniseret skive B6,4 (ill. 7, Pos. 3) og en møtrik M6 (ill. 7, Pos. 5) på sekskantskruen M6 nedefra, og stram til.
- Fastgør alle 4 maskinben på denne måde.

Bemærk

Fastgørelsesmateriale til svømmende gulv skal tilvejebringes på opstillingsstedet.

Sokkel UG 5005-30: Monter kabinettet:

- Skru sidevæggene fast med skruer M4 x 12,4 (Torx 20) (ill. 8).
- Skru fronten fast med skruer M4 x 12,4 (Torx 20) (ill. 8).

Kontroller maskinen:

- Foretag sikkerhedskontrol.
- Tilslut maskinen til elnettet.
- Foretag en funktionstest enten med serviceprogrammer eller ved at afvikle et vaskeprogram.
- Kontroller, om tilslutningen fra maskinens vandafløbsstuds til afløbet i gulvet eller væggen er tæt.

da

no**Nødvendige deler**

Antall	M.-nr.	Betegnelse
1	01496700	Innbyggings sokkel UO 5005-30
1	01514720	Innbyggings sokkel UG 5005-30

NB!

Dette **ombyggingsarbeidet** skal kun foretas av kvalifiserte elektrofolk (med tilstrekkelig faglig utdanning, kunnskap og erfaringer) som tar hensyn til de gjeldende sikkerhetsbestemmelser.

For **reparasjon, endring, test og vedlikehold** av elektriske maskiner skal de overensstemmende lovbestemmelser, ulykkesforebyggende forskrifter og gjeldende normer som angår sikkerhet samt E-verkets gjeldende forskrifter på oppstillingsstedet, følges.

Advarsel !**Fare for personskade ved montering**

- Fare for elektrisk støt. Det kan være spenning i komponentene også når maskinen er frakoblet. Før vedlikehold, reparasjon og ombyggingsarbeid utføres, skal maskinen gjøres spenningsløs. Deretter må det foretas en måling for å sjekke at spenningen er avslått.
- Monter sokkelen kun til vaskemaskiner som ikke er installert. For deinstallasjon / demontering, se maskinens bruksanvisning.
- Fare for å klemme seg. Bruk sklisikre arbeidshansker og vernesko.
- Fare for å klemme seg. Pass på at **ingen** kroppsdel, spesielt hender og føtter kommer under eller mellom maskinene.
- Fare for ulykker. Sikre at det under monteringsarbeidet ikke kan komme noen personer eller dyr inn i arbeidsområdet.

Vippefare. Fare for å skade seg ved feilaktig montasje

- Skru alltid maskinene til sokkelen.
- Fest sokkelen med tilbehøret fundamentfeste M.-nr. 01497252 i gulvet. Dette finnes i ombygningssettet.
- Sokkelen må ikke benyttes for vask-tørk-søyle.

NB!

Benytt sokkelen kun til følgende Miele-maskiner:

- PW 5062, PW 5064, PW 5065, PW 6055, PW 6065
- WS 5425, WS 5426, WS 5427, WS 5428
- PT 5135C, PT 5136, PT 7135C, PT 7136
- T 5205C, T 5206

NB!

Nødvendig verktøy:

- vater for loddrett og vannrett justering av sokkelen
- skrunøkkel nøkkelvidde 10 mm for mutter M6
- skrutrekker torx 20

- Gjør maskinen spenningsløs og sikre at den ikke kan koble seg inn igjen.

Sokkel UG 5005-30: Demontering av kabinett:

- Demontering av front (fig. 8).
- Demontering av sidevegger (fig. 8).

Markering av borehull:

- Overhold 10 mm avstand til sideveggen.
- Merk av 4 markeringer for borehull i gulvet (fig. 3, pos. B).

Feste av sokkel i gulvet:**Advarsel !****Vippefare. Fare for å skade seg ved feilaktig montasje**

- Ved gulvfeste fest alle sokkelføttene i gulvet.

- Lag 4 borehull med 12 mm Ø og ca. 65 mm dype i gulvet (fig. 4, pos. B. fig. 4 viser snittegning av fig. 3, pos. A – A).
- Skyv 4 plugg S12 i borehullene (fig. 5, pos. 1).
- Juster sokkelen loddrett og vannrett med underlagsplater og vater (fig. 5, pos. 2).
- Skru fast sokkelen med 4 sekskant-treskruer 8 x 65 (fig. 5, pos. 3), 4 skiver 8,4 (fig. 5, pos. 4) og 4 skiver (fig. 5, pos. 5) til gulvet.

Montasje av maskin til sokkel (fig. 6, pos. C):**Advarsel !**

Fare for personskade ved montasjen, spesielt skade i ryggstøtten. Ta hensyn til vekten av maskinen i forhold til den kroppsstyrken man selv har. Når det gjelder vektangivelse for maskinen, se maskinens bruksanvisning.

Fare for å klemme seg . Pass på at **ingen** kroppsdel, spesielt hender og føtter kommer under eller mellom maskinene.

- Sett maskinen opp på sokkelen.

Advarsel !**Vippefare. Fare for å skade seg ved feilaktig montasje**

- Skru alltid maskinen til sokkelen.

- Skyv brakett over maskinfoten (fig. 7, pos. 1).
- Monter sekskantskrue M6 (fig. 7, pos. 2) med galvanisert skive B6,4 (fig. 7, pos. 3) ovenfra gjennom det eksisterende hullet.
- Monter skive (fig. 7, pos. 4), galvanisert skive B6,4 (fig. 7, pos. 3) og sekskantmutter M6 nedenfra (fig. 7, pos. 5) på sekskantskrue M6 og skru det fast.
- Fest alle 4 maskinføtter på denne måten.

NB!

Festemateriale for flytende betonggulv skal skaffes på oppstillingsstedet.

Sokkel UG 5005-30: Montering av kabinett:

- Skru fast sideveggen med linseskruer M4 x 12,4 (torx 20) (fig. 8).
- Skru fast front med linseskruer M4 x 12,4 (torx 20) (fig. 8).

Kontroll av maskinen:

- Gjennomfør sikkerhetskontroll.
- Forbind maskinen med elektronettet.
- Gjennomfør funksjonstest enten med serviceprogrammene eller et vaskeprogram.
- Kontroller at maskinen er vanntett fra stussen på vannavløpet i maskinen til tilkoblingen for avløpet i gulvet eller i veggen.

no

SV**Erforderliga delar**

Antal	M-nr	Benämning
1	01496700	Socket UO 5005-30
1	01514720	Socket UG 5005-30

Anmärkning

Dessa **ombyggnadsarbeten** får utföras endast av elfackman (med yrkesutbildning, fackkunskaper och aktuell, praktisk erfarenhet av yrket) under beaktande av gällande säkerhetsföreskrifter.

Vid **idrifttagning, ändring, kontroll och underhåll** av elektriska produkter ska lagstadgade, gällande säkerhetsföreskrifter och normer samt lokala föreskrifter och bestämmelser gällande strömförsörjningen beaktas.

Fara!**Skaderisker vid monteringen**

- Risk för elektriska stötar. Även när produkten är avstängd kan komponenter vara strömförande. Innan underhålls- eller reparationsarbeten påbörjas ska strömmen brytas allpoligt till maskinen.
- Montera sockeln endast under maskiner som inte är installerade. Se den specifika maskinens bruksanvisning för avinstallation.
- Klämrisk. Använd halkfria handskar och skyddsskor.
- Klämrisk. Se till att inga kroppsdelar, särskilt händer och fötter, hamnar under eller mellan maskinerna.
- Olycksrisk. Kontrollera att inga personer eller djur kommer i närheten av arbetsområdet under monteringsarbetet.

Tipprisk. Risk för skador på grund av felaktig montering.

- Skruva alltid fast maskinen i sockeln.
- Fäst sockeln vid golvet med monteringsssatsen för golvförankring, m-nr 01497252. Den medföljer ombyggnadssatsen. OBS: I Sverige ska sockeln förankras i golvet med expanderbultar eller kemankare!
- Använd inte sockeln för tvätt/tork-pelare.

Anmärkning

Använd sockeln uteslutande för följande Miele-maskiner:

- PW 5062, PW 5064, PW 5065, PW 6055, PW 6065
- WS 5425, WS 5426, WS 5427, WS 5428
- PT 5135C, PT 5136, PT 7135C, PT 7136
- T 5205C, T 5206

Anmärkning

Nödvändiga verktyg:

- Vattenpass för att rikta sockeln vågrätt och lodrätt
- Fast nyckel, nyckelvidd 10 mm för mutter M6
- Skruvmejsel Torx T20

- Bryt strömmen till maskinen och säkerställ att den inte kan kopplas in oavsiktligt.

Socket UG 5005-30: Demontera höljet:

- Demontera frontplåten (bild 8).
- Demontera sidoplåtarna (bild 8).

Markera för borrhålen:

- Kontrollera att det finns ett avstånd på 10 mm till sidoplåten.
- Gör 4 markeringar för borrhål på golvet (bild 3, pos. B).

Fästa sockeln i golvet:**Fara!**

Tipprisk. Risk för skador på grund av felaktig montering.

- Alla sockelfötterna ska förankras i golvet.

- Borra 4 hål med Ø 12 mm och ca 65 mm djup i golvet (bild 4, pos. B. bild 4 visar snittytan i bild 3, pos. A – A).
- Skjut in 4 pluggar (S12) i borrhålen (bild 5, pos. 1).
- Rikta sockeln vågrätt och lodrätt med hjälp av distansbrickor och vattenpass (bild 5, pos. 2).
- Skruva fast sockeln i golvet med hjälp av 4 träskruvar med sexkantskalle (fransk träskruv) 8 x 65 (bild 5, pos. 3), 4 brickor 8,4 (bild 5, pos. 4) och 4 brickor (bild 5, pos. 5).

Förbind tvättmaskinen/torktumlaren med sockeln (bild 6, pos. C):**Fara!**

Skaderisk under monteringen, särskilt för skador på ryggraden. Beakta tvättmaskinens/torktumlarens vikt i förhållande till den egna kroppsstyrkan. Se tvättmaskinens/torktumlarens bruksanvisning för viktangivelse.

Klämrisk. Se till att inga kroppsdelar, särskilt händer och fötter, hamnar under eller mellan maskinerna.

- Lyft upp tvättmaskinen/torktumlaren på sockeln och se till att den står i våg och stabilt på alla fyra fötterna. Kontramuttern på fotens gänga ska spännas upp mot maskinchassit.

Fara!

Tipprisk. Risk för skador på grund av felaktig montering.

- Skruva alltid fast tvättmaskinen/torktumlaren i sockeln.

- Skjut spännlaskan över maskinfoten (bild 7, pos. 1).
- För sexkantskraven M6 (bild 7, pos. 2) med den förzinkade brickan B6,4 (bild 7, pos. 3) uppifrån igenom det befintliga borrhålet.
- Sätt brickan (bild 7, pos. 4), den förzinkade brickan B6,4 (bild 7, pos. 3) och sexkantmuttern M6 (bild 7, pos. 5) nedifrån på sexkantskraven M6 och skruva fast dem.
- Fäst alla 4 maskinfötter på detta sätt.

Anmärkning

I förekommande fall ska fästmaterial för flytande golvmassa skaffas fram till uppställningsplatsen.

Sockel UG 5005-30: Montera höljet:

- Skruva fast sidoplåtarna med maskinskruvorna med kullrig skalle M4 x 12,4 (Torx 20) (bild 8).
- Skruva fast frontplåten med maskinskruvorna med kullrig skalle M4 x 12,4 (Torx 20) (bild 8).

Kontrollera tvättmaskinen/torktumlaren:

- Genomför en säkerhetskontroll.
- Anslut tvättmaskinen/torktumlaren till elnätet.
- Genomför ett funktionstest genom att köra något av serviceprogrammen eller ett tvättprogram.
- Kontrollera avloppsstutsens täthet från tvättmaskinen/torktumlaren fram till avloppsanslutningen i golvet eller väggen.

SV

it**Pezzi necessari**

Numero	N. d'ord.	Denominazione
1	01496700	Zoccolo base UO 5005-30
1	01514720	Zoccolo base UG 5005-30

Indicazione

Questa **modifica** può essere eseguita solo da un tecnico qualificato (formazione tecnica, competenza ed esperienza nel settore, attività professionale recente) nel rispetto delle vigenti norme di sicurezza.

Per la **messaggio in servizio, la modifica, il controllo e la manutenzione** di apparecchiature elettriche devono essere rispettate le disposizioni legislative generali, la legge sulla prevenzione degli infortuni sul lavoro e le vigenti norme in materia.

Pericolo!**Pericolo di ferirsi in fase di montaggio**

- Pericolo di scossa elettrica I componenti possono condurre tensione anche a macchina spenta. Prima di eseguire i lavori di riparazione e manutenzione sulla macchina staccare dalla corrente elettrica tutti i cavi che conducono tensione.
- Montare la base solo a lavatrici che non sono installate. Per la disinstallazione vedi le istruzioni d'uso relative alla macchina.
- Pericolo di schiacciamento! Indossare guanti antiscivolo e scarpe antinfortunistiche.
- Pericolo di schiacciamento! Accertarsi che nessuna parte del corpo, in particolare mani e piedi, possano finire sotto o tra le apparecchiature.
- Pericolo di incidente. Accertarsi che durante la fase di montaggio nessuna persona o nessun animale possa trovarsi nell'area in cui si sta lavorando.

Pericolo di ribaltarsi. Pericolo di ferirsi a causa di un montaggio non corretto

- Avvitare sempre le macchine alla base.
- Fissare lo zoccolo al pavimento con gli accessori di fissaggio M.-Nr. 01497252. Gli accessori sono contenuti nel kit di modifica.
- Non utilizzare lo zoccolo per la colonna bucato.

Indicazione

Utilizzare la base esclusivamente per i seguenti apparecchi Miele:

- PW 5062, PW 5064, PW 5065, PW 6055, PW 6065
- WS 5425, WS 5426, WS 5427, WS 5428
- PT 5135C, PT 5136, PT 7135C, PT 7136
- T 5205C, T 5206

Indicazione

Attrezzi necessari:

- livella a bolla d'aria per allineare verticalmente e orizzontalmente la base.
- Chiave misura 10 mm per dado M6.
- Cacciavite Torx 20.

- Staccare la macchina dalla rete e assicurarsi che non venga riaccesa.

Zoccolo UG 5005-30: Smontare l'involucro:

- Smontare la parete anteriore (fig. 8).
- Smontare le pareti laterali (fig. 8).

Tracciare i fori:

- rispettare la distanza di 10 mm dalla parete laterale.
- Tracciare 4 punti di foratura sul pavimento (fig. 3, Pos. B).

Fissare lo zoccolo a pavimento:**Pericolo!**

pericolo di ribaltarsi. Pericolo di ferirsi a causa di un montaggio non corretto

- Al momento del fissaggio a pavimento utilizzare quattro piedini zoccolo.

- Praticare 4 fori con 12 mm Ø ca. 65 mm profondità nel pavimento (fig. 4, Pos. B. fig. 4 zeigt die Schnittebene aus fig. 3, Pos. A – A).
- Inserire 4 tasselli S12 a filo dei fori (fig. 5, Pos. 1).
- Regolare orizzontalmente e verticalmente lo zoccolo con lamiere e livelle (fig. 5, Pos. 2).
- Fissare lo zoccolo al pavimento con 4 viti esagonali per legno 8x 65 (fig. 5, Pos. 3), 4 rondelle 8,4 (fig. 5, Pos. 4) e 4 dischi (fig. 5, Pos. 5).

Collegare macchina e zoccolo (fig. 6, Pos. C):**Pericolo!**

Pericolo di ferirsi durante il montaggio, in particolare alla colonna vertebrale. Tenere conto del peso delle macchine rispetto al peso della propria forza corporea. Le indicazioni del peso della macchina sono riportate nelle istruzioni d'uso.

Pericolo di schiacciamento! Accertarsi che nessuna parte del corpo, in particolare mani e piedi, possano finire sotto o tra le apparecchiature.

- Sollevare la macchina dritta sullo zoccolo.

Pericolo!

pericolo di ribaltarsi. Pericolo di ferirsi a causa di un montaggio non corretto

- Avvitare sempre le macchine alla base.

- Infilare la griffa di ancoraggio sul piedino macchina (fig. 7, Pos. 1).
- Infilare la vite esagonale M6 (fig. 7, Pos. 2) con rondella zincata B6,4 (fig. 7, Pos. 3) dall'alto attraverso la foratura.
- Dal basso infilare rondella (fig. 7, Pos. 4), rondella zincata B6,4 (fig. 7, Pos. 3) e dado esagonale M6 (fig. 7, Pos. 5) sulla vite esagonale M6 e fissare.
- Fissare in questo modo tutti e 4 i piedini macchina.

Indicazione

Il materiale di fissaggio per cemento galleggiante deve essere predisposto dal committente.

Zoccolo UG 5005-30: Montare l'involucro:

- Fissare le pareti laterali con viti lenticolari M4 x 12,4 (torx 20) (fig. 8).
- Fissare la parete anteriore con viti lenticolari M4 x 12,4 (torx 20) (fig. 8).

Controllare la macchina:

- Eseguire un controllo di sicurezza.
- Collegare la macchina alla rete.
- Eseguire un test di funzionamento con i programmi dell'assistenza tecnica oppure con un programma di lavaggio.
- Controllare la tenuta dal bocchettone di scarico idrico fino all'allacciamento delle acque di scarico nel pavimento o a parete.

it

es**Piezas necesarias**

Cantidad	Nº de mat.	Denominación
1	01496700	Zócalo UO 5005-30
1	01514720	Zócalo UG 5005-30

Advertencia

Los **trabajos de montaje** se realizarán exclusivamente por un técnico especialista autorizado (formación técnica, conocimientos y experiencia, actividad laboral reciente) ateniéndose a las normas de seguridad vigentes.

Para realizar los **trabajos de reparación, modificación, comprobación y mantenimiento** de aparatos eléctricos, obsérvense las bases legales correspondientes, las directrices para la prevención de accidentes y las normas vigentes.

¡Peligro!**Peligro de sufrir lesiones durante el montaje**

- Riesgo de electrocución. Incluso cuando el aparato esté desconectado, pueden encontrarse elementos del mismo bajo tensión de red. Antes de realizar cualquier trabajo de mantenimiento y reparación en la máquina, desconectar todas las líneas sometidas a tensión eléctrica.
- Montar el zócalo solo en aquellas máquinas que no estén instaladas. Para la desinstalación, véanse las Instrucciones de manejo de la máquina.
- Riesgo de aplastamiento. Utilizar guantes antideslizantes y calzado de seguridad.
- Riesgo de aplastamiento. Tener especial cuidado de que ninguna parte del cuerpo, en especial manos y pies, quede atrapada entre las máquinas o debajo de ellas.
- Peligro de sufrir accidentes. Asegurarse de que no accederán a la zona de trabajo personas o animales durante los trabajos de montaje.

Riesgo de vuelco. Riesgo de sufrir lesiones por un montaje incorrecto

- Atornillar siempre las máquinas al zócalo.
- Fijar el zócalo al suelo con el accesorio de base de anclaje nº de mat. 01497252. Incluido en el juego de montaje.
- No utilizar el zócalo para una columna de lavado y secado.

Advertencia

Utilizar el zócalo exclusivamente con los siguientes aparatos Miele:

- PW 5062, PW 5064, PW 5065, PW 6055, PW 6065
- WS 5425, WS 5426, WS 5427, WS 5428
- PT 5135C, PT 5136, PT 7135C, PT 7136
- T 5205C, T 5206

Advertencia

Herramientas necesarias:

- Nivel de burbuja para nivelar el zócalo horizontalmente
- Llave de boca de 10 mm de ancho para tuerca M6
- Destornillador Torx 20

- Desconectar la máquina de la red eléctrica y asegurarla contra reconexión.

Zócalo UG 5005-30: Desmontar la carcasa:

- Desmontar la pared delantera (Figura 8).
- Desmontar las paredes laterales (Figura 8).

Marcar los taladros:

- Dejar 10 mm de distancia con la pared lateral.
- Marcar los 4 taladros sobre el suelo (Figura 3, posición B).

Fijar el zócalo al suelo:**¡Peligro!**

Riesgo de vuelco. Riesgo de sufrir lesiones por un montaje incorrecto.

- Cuando realice la fijación al suelo, fije todas las patas del zócalo al suelo.

- Realizar 4 taladros de 12 mm Ø con aprox. 65 mm de profundidad en el suelo (Figura 4, posición B. Figura 4 muestra el plano de corte Figura 3, posición A – A).
- Deslizar 4 tacos S12 al ras de los taladros Figura 5, posición 1.
- Alinear horizontalmente y verticalmente el zócalo con las chapas niveladoras (Figura 5, posición 2) y el nivel de burbuja.
- Atornillar al suelo el zócalo con 4 tornillos de madera hexagonales 8 x 65 (Figura 5, posición 3), 4 arandelas 8,4 (Figura 5, posición 4) y 4 arandelas (Figura 5, posición 5).

Unir la máquina y el zócalo (Figura 6, posición C):**¡Peligro!**

Peligro de sufrir lesiones durante el montaje, especialmente daños en la columna vertebral. Tener en cuenta el peso de la máquina en relación a la propia fuerza física. Para consultar el peso de la máquina, véanse las Instrucciones de manejo de la máquina.

Riesgo de aplastamiento. Tener especial cuidado de que ninguna parte del cuerpo, en especial manos y pies, quede atrapada entre la máquina o debajo de ella.

- Colocar la máquina de pie encima del zócalo.

¡Peligro!

Riesgo de vuelco. Riesgo de sufrir lesiones por un montaje incorrecto.

- Atornillar siempre las máquinas al zócalo.

- Colocar el tensor sobre la pata de la máquina (Figura 7, posición 1).
- Introducir desde arriba a través de los taladros existentes el tornillo hexagonal M6 (Figura 7, posición 2) con la arandela galvanizada B6,4 (Figura 7, posición 3).
- Colocar desde abajo la arandela (Figura 7, posición 4), la arandela galvanizada B6,4 (Figura 7, posición 3) y la tuerca hexagonal M6 (Figura 7, posición 5) sobre el tornillo hexagonal y atornillar.
- Fijar de esta forma las 4 patas del aparato.

Advertencia

El material de fijación para pavimento flotante se entrega en el lugar de la instalación.

Zócalo UG 5005-30: Montar la carcasa:

- Atornillar las paredes frontales con tornillos de cabeza de lenteja M4 x 12,4 (Torx 20) (Figura 8).
- Atornillar la pared frontal con tornillos de cabeza de lenteja M4 x 12,4 (Torx 20) Figura 8.

Comprobar la máquina:

- Realizar la comprobación de seguridad.
- Conectar la máquina a la red eléctrica.
- Llevar a cabo una prueba de funcionamiento, bien mediante programas de servicio o bien ejecutando un programa de lavado.
- Comprobar la estanqueidad desde la toma de desagüe de la máquina hasta la conexión de desagüe en el suelo o la pared.

es

el**Απαιτούμενα εξαρτήματα**

Τεμάχια	M.-Nr.	Περιγραφή
1	01496700	Σοβατεπί βάσης UO 5005-30
1	01514720	Σοβατεπί βάσης UG 5005-30

Υπόδειξη

Αυτές οι **εργασίες μετατροπής** επιτρέπεται να γίνονται μόνο από τεχνίτη ηλεκτρολόγο (εξειδικευμένη κατάρτιση, εξειδικευμένες γνώσεις και εμπειρία, πρόσφατη επαγγελματική απασχόληση) λαμβάνοντας υπόψη τις ισχύουσες προδιαγραφές ασφαλείας.

Για την **επισκευή, την αλλαγή, τον έλεγχο και τη συντήρηση** ηλεκτρικών συσκευών πρέπει να λαμβάνονται υπόψη οι αντίστοιχες νομικές διατάξεις, οι προδιαγραφές πρόληψης ατυχημάτων, οι ισχύοντες κανόνες ασφαλείας καθώς και οι ισχύουσες διατάξεις της αρμόδιας εταιρείας ηλεκτροδότησης στον τόπο τοποθέτησης.

Κίνδυνος!**Κίνδυνος τραυματισμού κατά την τοποθέτηση**

- Κίνδυνος ηλεκτροπληξίας. Ακόμα και όταν η συσκευή είναι απενεργοποιημένη μπορεί να υπάρχει ρεύμα σε εξαρτήματα της. Πριν από τη διεκπεραίωση εργασιών συντήρησης και αποκατάστασης βλάβης η συσκευή πρέπει να αποσυνδέεται από όλους τους αγωγούς από τους οποίους διέρχεται τάση.
- Τοποθετήστε το σοβατεπί μόνο σε συσκευές που δεν έχουν εγκατασταθεί. Σχετικά με την απεγκατάσταση βλ. τις οδηγίες χρήσης της συσκευής.
- Κίνδυνος σύνθλιψης. Να φοράτε αντιολισθητικά γάντια και παπούτσια ασφαλείας.
- Κίνδυνος σύνθλιψης. Προσέξτε να μην παγιδευτούν μέρη του σώματος και ειδικά χέρια και πόδια κάτω από ή ανάμεσα στις συσκευές.
- Κίνδυνος ατυχήματος. Βεβαιωθείτε ότι κατά τη διάρκεια των εργασιών τοποθέτησης δεν μπορούν να εισέλθουν στο χώρο εργασίας άνθρωποι ή ζώα.

Κίνδυνος ανατροπής. Κίνδυνος τραυματισμού μέσω εσφαλμένης τοποθέτησης

- Να βιδώνετε πάντα τις συσκευές με το σοβατεπί.
- Να στερεώνετε το σοβατεπί στο δάπεδο με το εξάρτημα του στηρίγματος βάσης με M.-Nr. 01497252. Περιλαμβάνεται στον εξοπλισμό μετατροπής.
- Μη χρησιμοποιείτε το σοβατεπί για κολώνα πλυντήριο-στεγνωτήριο.

Υπόδειξη

Να χρησιμοποιείτε το σοβατεπί αποκλειστικά για τις ακόλουθες συσκευές Miele:

- PW 5062, PW 5064, PW 5065, PW 6055, PW 6065
- WS 5425, WS 5426, WS 5427, WS 5428
- PT 5135C, PT 5136, PT 7135C, PT 7136
- T 5205C, T 5206

Υπόδειξη

Απαιτούμενα εργαλεία:

- Αλφάδι για τη σωστή κατακόρυφη και οριζόντια τοποθέτηση του σοβατεπιού
- Ανοιχτό κλειδί διάστασης κλειδιού 10 mm για παξιμάδι M6
- Κατσαβίδι Torx 20

- Να αποσυνδέσετε τη συσκευή από το δίκτυο ηλεκτροδότησης και να διασφαλίσετε ότι δεν είναι δυνατή η εκ νέου ενεργοποίηση της.

Βάση UG 5005-30: αποσυναρμολόγηση περιβλήματος:

- Αποσυναρμολόγηση πρόσοψης (εικ. 8).
- Αποσυναρμολόγηση πλαινών τοιχωμάτων (εικ. 8).

Σήμανση των οπών:

- διατηρήστε απόσταση 10 mm από το πλαϊνό τοίχωμα.
- Σημειώστε 4 σημάδια για οπές πάνω στο δάπεδο (εικ. 3, Θέση B).

Στερεώστε το σοβατεπί στο δάπεδο:**Κίνδυνος!**

Κίνδυνος ανατροπής. Κίνδυνος τραυματισμού λόγω εσφαλμένης τοποθέτησης.

- Κατά τη στερέωση στο δάπεδο στερεώστε όλα τα πόδια της βάσης στο δάπεδο.

- Κάνετε 4 τρύπες στο δάπεδο με 12 mm Ø και περίπου 65 mm βάθος (εικ. 4, Θέση B. εικ. 4 δείχνει το επίπεδο διατομής εικ. 3, Θέση A – A).
- Σπρώξτε 4 πείρους S12 όρθιους μέσα στις οπές (εικ. 5, Θέση 1).
- Ευθυγραμμίστε το σοβατεπί οριζόντια και κατακόρυφα με ροδέλες και αλφάδι (εικ. 5, Θέση 2).
- Βιδώστε σφιχτά στο δάπεδο το σοβατεπί με 4 εξάγωνες ξυλόβιδες 8 x 65 (εικ. 5, Θέση 3), 4 δίσκους 8,4 (εικ. 5, Θέση 4) και 4 δίσκους (εικ. 5, Θέση 5).

Σύνδεση συσκευής με το σοβατεπί (εικ. 6, Θέση C):**Κίνδυνος!**

Κίνδυνος τραυματισμού κατά τη συναρμολόγηση, ειδικότερα τραυματισμού της σπονδυλικής στήλης. Προσέξτε το βάρος της συσκευής σε σχέση με τη δική σας σωματική δύναμη. Σχετικά με τα στοιχεία βάρους της συσκευής βλ. τις οδηγίες χρήσης συσκευής.

Κίνδυνος σύνθλιψης. Προσέξτε να μην παγιδευτούν μέρη του σώματος και ειδικά χέρια και πόδια κάτω από ή ανάμεσα στις συσκευές.

- Σηκώστε τη συσκευή όρθια πάνω στη βάση.

Κίνδυνος!

Κίνδυνος ανατροπής. Κίνδυνος τραυματισμού λόγω εσφαλμένης συναρμολόγησης.

- Να βιδώνετε πάντα τη συσκευή με το σοβατεπί.

- Σπρώξτε τον εντατήρα πάνω από το ποδαράκι της συσκευής (εικ. 7, Θέση 1).
- Βάλτε την εξαγωνική βίδα M6 (εικ. 7, Θέση 2) με επιψευδαργυρωμένο δίσκο B6,4 (εικ. 7, Θέση 3) από πάνω στην υφιστάμενη τρύπα.
- Από κάτω τοποθετήστε το δίσκο (εικ. 7, Θέση 4), τον επιψευδαργυρωμένο δίσκο B6,4 (εικ. 7, Θέση 3) και το εξάγωνο παξιμάδι M6 (εικ. 7, Θέση 5) πάνω στην εξαγωνική βίδα M6 και βιδώστε σφιχτά.
- Κατά τον ίδιο τρόπο στερεώστε και τα 4 ποδαράκια της συσκευής.

Υπόδειξη

Το υλικό στερέωσης για κολυμβητό δάπεδο θα πρέπει να το προμηθευτεί ο πελάτης.

Σοβατεπί UG 5005-30: τοποθέτηση περιβλήματος:

- Βιδώστε σφιχτά τα πλαϊνά τοιχώματα με βίδες κυλινδροφακοειδούς κεφαλής M4 x 12,4 (Torx 20) (εικ. 8).
- Βιδώστε σφιχτά την πρόσοψη με βίδες κυλινδροφακοειδούς κεφαλής M4 x 12,4 (Torx 20) (εικ. 8).

Έλεγχος συσκευής:

- Εκτελέστε έναν έλεγχο ασφαλείας.
- Συνδέστε τη συσκευή στο δίκτυο ηλεκτροδότησης.
- Εκτελέστε έναν έλεγχο λειτουργίας είτε με προγράμματα του Service ή με ένα πρόγραμμα πλήυσης.
- Ελέγξτε τη στεγανότητα των υποδοχών απορροής νερού της συσκευής μέχρι και της σύνδεσης λυμάτων στο δάπεδο ή στον τοίχο.

el

RU**Требуемые детали**

Количество	Мат. №	Название
1	01496700	Установочный цоколь UO 5005-30
1	01514720	Установочный цоколь UG 5005-30

Указание

Данные **монтажные работы** в каждом случае разрешено проводить только квалифицированному электротехнику с соблюдением действующих правил техники безопасности.

При **вводе прибора в эксплуатацию, модификации, испытании и техническом осмотре** электрических приборов необходимо учитывать соответствующие правовые основы, правила предупреждения несчастных случаев, действующие нормы безопасности, а также действующие в месте установки инструкции энергосберегающих организаций.

Опасно!**Опасность ранения при монтаже**

- Опасность поражения электрическим током. Даже при выключенном приборе напряжение может сохраняться на отдельных частях конструктивных элементов. Перед началом проведения с прибором работ по техническому обслуживанию и ремонту, необходимо отключить от сети электропитания все активные, токопроводящие соединения.
- Монтировать цоколь необходимо только к машинам, которые не установлены. Деинсталляция — см. инструкцию по применению машины.
- Опасность защемления. Необходимо надевать нескользящие перчатки и защитную обувь.
- Опасность защемления. Поэтому необходимо быть внимательным, чтобы части тела, особенно руки и ноги, не попали под или между машинами.
- Опасность возникновения несчастного случая. Во время монтажных работ не допускать в рабочую область человека или животного.

Опасность опрокидывания. Опасность ранения при неправильном монтаже

- Обязательно закрепить машину к цоколю.
- Необходимо крепить цоколь к полу с помощью аксессуаров для опорного крепления (мат. № 01497252). Содержатся в монтажном комплекте.
- Не использовать цоколь при установке стиральной и сушильной машин в колонну.

Указание

Использовать цоколь исключительно для следующих приборов Miele:

- PW 5062, PW 5064, PW 5065, PW 6055, PW 6065
- WS 5425, WS 5426, WS 5427, WS 5428
- PT 5135C, PT 5136, PT 7135C, PT 7136
- T 5205C, T 5206

Указание

Необходимые инструменты:

- уровень для вертикального и горизонтального выравнивания цоколя
- гаечный ключ 10 мм для гайки M6
- отвёртка Torx 20

- Оключить машину от электросети и защитить от непроизвольного включения.

Цоколь UG 5005-30: демонтировать корпус:

- Демонтировать переднюю стенку (Рис. 8).
- Демонтировать боковые стенки (Рис. 8).

Сделать разметку отверстий:

- Отметить расстояние 10 мм от боковых стенок.
- Сделать 4 отметки для отверстий (Рис. 3, Поз. В).

Закрепить цоколь к полу:**Опасно!**

Опасность опрокидывания. Опасность ранения из-за неправильного монтажа.

- Закрепить все ножки цоколя на полу.

- Сделать 4 отверстия диаметром 12 мм Ø ок. 65 мм в глубь пола (Рис. 4, Поз. В. Рис. 4 показывает плоскость сечения из Рис. 3, Поз. А – А).
- Установить 4 дюбеля диаметром 12мм в отверстие (Рис. 5, Поз. 1).
- Выровнить цоколь по вертикали и горизонтали с помощью подкладных пластин и уровня (Рис. 5, Поз. 2).
- Закрепить с помощью 4–х шурупов 8 x 65 (Рис. 5, Поз. 3), 4–х шайб 8,4 (Рис. 5, Поз. 4) и 4–х шайб (Рис. 5, Поз. 5) к полу.

Закрепить машину к цоколю (Рис. 6, Поз. С):**Опасно!**

Опасность ранения при монтаже, особенно повреждения позвоночника. Необходимо учитывать соотношение веса машины к собственной силе. Данные о весе машины см. в инструкции по применению.

Опасность защемления. Необходимо обращать внимание на то, чтобы части тела, особенно руки и ноги, не попадали под или между машинами.

- Установить машину на цоколь и выровнить.

Опасно!

Опасность опрокидывания. Опасность ранений из-за неправильного монтажа.

- Необходимо всегда закреплять машину к цоколю.

- Сдвинуть крепление над ножкой машины (Рис. 7, Поз. 1).
- Установить болт М6 (Рис. 7, Поз. 2) с оцинкованной шайбой В6,4 (Рис. 7, Поз. 3) сверху через имеющееся отверстие.
- Установить и закрепить шайбу снизу (Рис. 7, Поз. 4), оцинкованную шайбу В6,4 (Рис. 7, Поз. 3) и гайку М6 (Рис. 7, Поз. 5) на винт М6.
- Закрепить таким же образом все 4 ножки машины.

Указание

Крепёж к “плавающему” полу предоставляет Заказчик.

Цоколь UG 5005-30: установка корпуса:

- Закрепить боковые стенки с помощью винтов М4 x 12,4 (Torx 20) (Рис. 8).
- Закрепить переднюю стенку с помощью винтов М4 x 12,4 (Torx 20) (Рис. 8).

Проверить машину:

- Провести проверку безопасности.
- Подключить машину к электросети.
- Провести тест на проверку функциональности с помощью сервисных программ или программой стирки.
- Проверить герметичность от штуцера до шланга слива воды в днище или на стенке.

am**Parts required**

Quantity	Mat. no.	Designation
1	01496700	Stand UO 5005-30
1	01514720	Stand UG 5005-30

Note

Service and repair work should only be carried out by a suitably qualified electrician (with specialist training, knowledge and experience, and recent related work experience) in accordance with all appropriate local and national safety regulations.

Servicing, modification, testing and maintenance of electrical appliances should only be carried out in accordance with all appropriate legal requirements, accident prevention regulations and valid standards.

All regulations of the appropriate utility supply companies and standards relating to safety (not limited to electrical safety) are to be complied with.

Danger!**Risk of injury during installation:**

- Risk of electric shock. Even with the machine switched off, voltage may be applied to some components.
- Install the stand only on machines that are not operational. For disassembly instructions, refer to the operating instructions for the appliance.
- Wear non-slip palm gloves and safety shoes to protect from injury.
- Make sure that no body parts, especially hands and feet, get stuck under or between the machines.
- Keep children and animals out of the work area during installation.

Danger of appliance tipping over. Danger of injury due to faulty installation.

- Always bolt the stand and the appliance together.
- Bolt the stand to the floor with the floor installation kit, mat. no. 01497252 (included in this kit).
- Do not use the stand for a stacked washer/dryer combination.

Note

The stand is only for Miele appliances:

- PW 5062, PW 5064, PW 5065, PW 6055, PW 6065
- WS 5425, WS 5426, WS 5427, WS 5428
- PT 5135C, PT 5136, PT 7135C, PT 7136
- T 5205C, T 5206

Note

Required tools:

- Level for leveling the stand(s)
- 10 mm open-end wrench, for M6 nuts
- Torx 20 screwdriver

- Disconnect the machine from the power supply and ensure that it cannot be switched on again in error.

Stand UG 5005-30: Disassemble the machine casing:

- Remove the front panel (Fig. 8).
- Remove the side panels (Fig. 8).

Mark positions of the holes to be drilled:

- There should be a distance of 10mm from the side panels.
- Mark 4 hole positions on the floor (Fig. 3, Pos. B).

Secure the stand to the floor:**Danger!**

Danger of appliance tipping over. Danger of injury due to faulty installation.

- Secure all stand feet to the floor.

- Drill four 12mm-diameter holes, each 65mm deep, into the floor (Fig. 4, Pos. B. Fig. 4 shows a cross-sectional view of Fig. 3, Pos. A – A).
- Insert one S12 dowel flush into each hole (Fig. 5, Pos. 1).
- Using shims and a level, align the stand vertically and horizontally (Fig. 5, Pos. 2).
- Secure the stand to the floor with four 8 x 65 hex wood screws (Fig. 5, Pos. 3), four 8.4 washers (Fig. 5, Pos. 4) and four washers (Fig. 5, Pos. 5).

Bolt the machine and stand together (Fig. 6, Pos. C):**Danger!**

It is important to have sufficient manpower to handle the weight of the appliances. Non-compliance may result in serious bodily injury, especially to the back. For appliance weights, refer to the appropriate operating instructions.

Be sure to keep your body and especially hands and feet out of the space under the appliance, or between the appliance and stand.

- Lift the machine onto the stand.

Danger!

Danger of appliance tipping over. Danger of injury due to faulty installation.

- Bolt the machine and stand together.

- Insert a mounting link under each machine foot (Fig. 7, Pos. 1).
- Insert an M6 hex screw (Fig. 7, Pos. 2) with galvanized B6.4 washer (Fig. 7, Pos. 3) through the top of each mounting link.
- Place a washer (Fig. 7, Pos. 4), a galvanized B6.4 washer (Fig. 7, Pos. 3) and an M6 hex nut (Fig. 7, Pos. 5) on the underside of each M6 hex screw and secure.

Note

Materials for securing floating screed are to be provided by the installer.

Stand UG 5005-30: Reinstall the casing:

- Secure the side panels using M4 x 12.4 (Torx 20) screws (Fig. 8).
- Secure the front panel using M4 x 12.4 (Torx 20) screws (Fig. 8).

Test the machine:

- Perform a safety check.
- Reconnect the machine to the power supply.
- Perform a function test, using either a service program or a standard wash program.
- Check for leaks at the water intake of the machine and at the drain connection (at the floor or wall).

am

Montaj talimatı
Cihaz altı baza
UO 5005-30 / UG 5005-30

Gerekli Parçalar

Adet	M.-No.	Tanım
1	01496700	Cihaz altı baza UO 5005-30
1	01514720	Cihaz altı baza UG 5005-30

Açıklama

Bu **dönüştürme çalışmaları** sadece bir uygun niteliklere sahip (mesleki eğitime, bilgiye ve deneyime sahip ve yakın zamanda ilgili işlerde çalışmış) bir elektrik teknisyeni tarafından geçerli güvenlik şartları dikkate alınarak gerçekleştirilmelidir.

Elektrikli cihazların **tamiri, tadilatı, testi ve bakımı** için ilgili yasal esaslar, kaza önleme yönetmelikleri, güvenliğe ilişkin geçerli standartlar ve kurulum yerindeki elektrik tedarik firmasının geçerli yönetmelikleri dikkate alınmalıdır.

Tehlike!

Montaj sırasında yaralanma tehlikesi

- Elektrik çarpması tehlikesi. Cihaz kapalıyken bile cihaz bileşenlerinde şebeke gerilimi olabilir. Makinede gerçekleştirilecek bakım ve onarım çalışmalarından önce, gerilim ileten tüm kabloların şebekeden ayrılması gerekir.
- Baza, kurulu durumda olmayan makinelere monte edilebilir. Sökme işlemi için bakınız makinenin kullanım kılavuzu.
- Sıkışma tehlikesi. Kaymaz iş eldivenleri ve ayakkabıları giyiniz.
- Sıkışma tehlikesi. Vücudun hiçbir bölgesinin, özellikle de eller ve ayakların makinelerin altına veya arasına girmemesine dikkat ediniz.
- Kaza tehlikesi. Montaj çalışmaları sırasında çalışma alanına hiç kimsenin veya hiçbir hayvanın girememesini sağlayınız.

Devrilme tehlikesi. Hatalı montaj sonucu yaralanma tehlikesi

- Makineyi daima bazaya vidalayınız.
- Bazayı M. No. 01497252 numaralı tespit aksesuarı ile zemine tespit ediniz. Bu parça dönüştürme kiti içinde bulunur.
- Bazayı üst üste konulmuş çamaşır-kurutma makinesi ikilisi için kullanmayınız.

Not:

Bazayı sadece aşağıdaki Miele cihazları için kullanınız:

- PW 5062, PW 5064, PW 5065, PW 6055, PW 6065
- WS 5425, WS 5426, WS 5427, WS 5428
- PT 5135C, PT 5136, PT 7135C, PT 7136
- T 5205C, T 5206

Not:

Gerekli aletler:

- Bazanın yatay ve dikey olarak hizalanması için su terazisi
- M6 somun için 10 mm yaprak anahtar
- Torx 20 tornavida

– Makineyi elektrik şebekesinden ayırınız ve tekrar açılmaya karşı emniyet altına alınız.

Baza UG 5005-30: Kasanın sökülmesi:

- Ön panelin sökülmesi (Şek. 8).
- Yan panellerin sökülmesi (Şek. 8).

Deliklerin işaretlenmesi:

- Yan paneller 10 mm mesafe bırakın.
- Zemindeki delikler için dört işaret koyun (Şek. 3, Poz. B).

Bazanın zemine tespit edilmesi:**Tehlike!**

Devrilme tehlikesi. Hatalı montaj sonucu yaralanma tehlikesi.

- Bazanın tüm ayaklarını zemine sabitleyin.
- Zeminde 12 mm çapında ve yaklaşık 65 mm derinliğinde 4 adet delik açın (Şek. 4, Poz. B. Şekil 4 Şekil 3'ün Poz A-A kesitini göstermektedir).
- Deliklere 4 adet S12 dübeli tam olarak sokunuz (Şek. 5, Poz. 1).
- Ara plakalar ve su terazisi yardımıyla bazanın dikey ve yatay düzlüğünü ayarlayınız (Şek. 5, Poz. 2).
- Bazayı 4 adet 8 x 65 altıgen başlı tahta vidası (Şek. 5, Poz. 3), 4 adet 8,4 rondela (Şek. 5, Poz. 4) ve 4 adet rondela (Şek. 5, Poz. 5) ile zemine sıkıca vidalayınız.

Makine ve baza bağlantısı (Şek. 6, Poz. C):**Tehlike!**

Montaj sırasında yaralanma, bilhassa sırt zedelenmesi tehlikesi. Makinenin ağırlığının teknisyenin kişisel fiziksel gücüne oranı dikkate alınmalıdır. Makinenin ağırlık verisi için makinenin kullanım kılavuzuna bakınız.

Sıkışma tehlikesi. Vücudun hiçbir bölgesinin, özellikle de eller ve ayakların makinelerin altına veya arasına girmemesine dikkat ediniz.

- Makineyi dik olarak kaldırarak bazanın üstüne koyunuz.

Tehlike!

Devrilme tehlikesi. Hatalı montaj sonucu yaralanma tehlikesi.

- Makineyi daima bazaya vidalayınız.
- Kenetleme parçasını makinenin ayağı üzerinden geçirin (Şek. 7, Poz. 1).
- M6 altıgen başlı vidayı B6,5 galvanize rondela ile birlikte üstten mevcut deliğe sokunuz.
- Rondelayı (Şek. 7 Poz. 4), B6,4 galvanize rondelayı (Şek. 7, Poz. 3) ve altıgen somunu (Şek.7, Poz. 5) alttan M6 altıgen vidaya takınız ve sıkınız.
- Bu şekilde makinenin dört ayağını da sabitleyin.

Not

Yüzer şap için tespit malzemeleri müşteri tarafından temin edilmelidir.

- Yan panelleri yıldız başlı M4 x 12,4 (Torx 20) vidalar ile sıkıca vidalayınız (Şek. 8).
- Ön paneli yıldız başlı M4 x 12,4 (Torx 20) vida ile sıkıca vidalayınız (Şek. 8).

Makinenin kontrol edilmesi:

- Güvenlik kontrollerini gerçekleştiriniz.
- Makineyi elektrik şebekesine bağlayınız.
- Ya servis programı ya da bir yıkama programıyla bir fonksiyon testi gerçekleştirin.
- Makinenin su tahliyesinin sızdırmazlığını yerdeki veya duvardaki atık su bağlantısına kadar kontrol ediniz.