

▲ LIFT PRODUCT HERE ▲

SOULEVEZ LE PRODUIT ICI

Flip for  
Quick Start Guide  
Retournez pour consulter le guide  
de démarrage rapide.



Welcome to BISSELL®

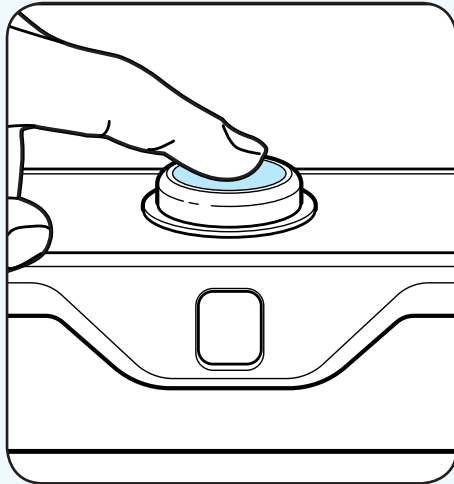
air220

clean air, made easy.™

SOULEVEZ LE PRODUIT ICI

▼ LIFT PRODUCT HERE ▼

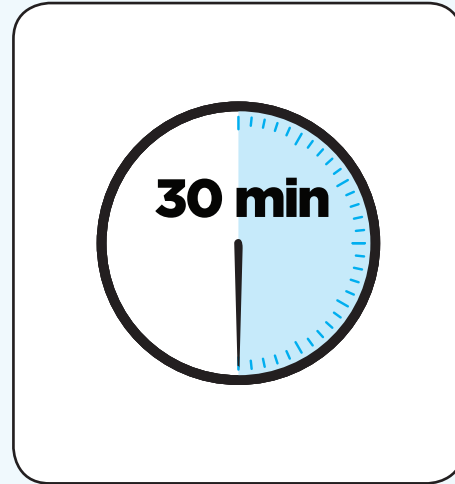
1



Press the power button in the center of the dial to turn the air220 ON.

Appuyez sur le bouton de l'interrupteur d'alimentation au centre du cadran pour mettre l'appareil air220 en marche et l'éteindre.

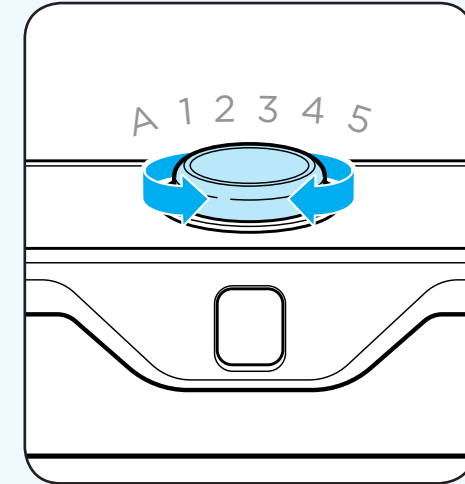
2



Allow the air220 to calibrate for 30 minutes after initially powering it on to ensure accurate indoor air quality readings.

Après la mise en marche du air220, laissez l'appareil effectuer un étalonnage pendant 30 minutes pour assurer la précision des mesures de la qualité de l'air intérieur.

3



Twist the dial clockwise to increase the fan speed and counterclockwise to decrease the fan speed.

Tournez le cadran dans le sens horaire pour augmenter la vitesse du ventilateur et dans le sens antihoraire pour la diminuer.