



# Chevrolet Traverse 2013-up / GMC Acadia 2013-2016 / Acadia Limited 2017 Buick Enclave 2013-up 99-3310B

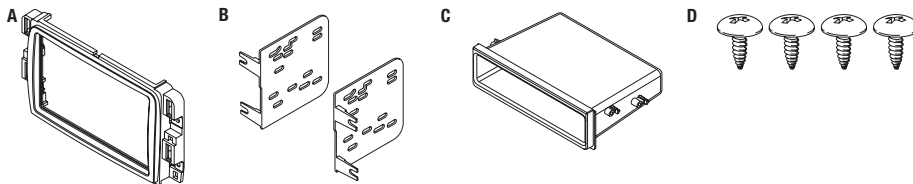
## KIT FEATURES

- ISO DIN radio provision with pocket
- *Painted black*



## KIT COMPONENTS

- A) Radio trim panel • B) Radio brackets • C) Pocket • D) (4) #8 x 3/8" Phillips screws



## WIRING & ANTENNA CONNECTIONS (sold separately)

Wiring Harness: • See [www.metraonline.com](http://www.metraonline.com) for harness information

Antenna Adapter: • 40-CR10

## TOOLS REQUIRED

- Panel removal tool • Phillips screwdriver • 9/32" socket wrench

## Table of Contents

Dash Disassembly ..... 2

Kit Assembly

– ISO DIN radio provision with pocket..... 3

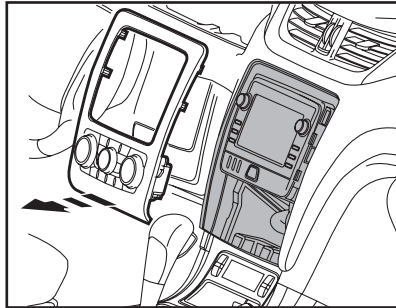
**CAUTION!** All accessories, switches, climate controls panels, and especially air bag indicator lights must be connected before cycling the ignition. Also, do not remove the factory radio with the key in the on position, or while the vehicle is running.

REV 11/14/2017 INST99-3310B

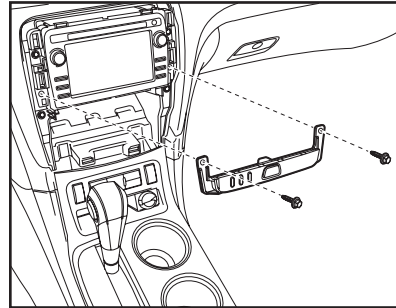
## Dash Disassembly

1. Unclip and remove the radio trim panel including the climate controls, then unplug the climate controls and remove the panel. (Figure A)
2. Remove (2) 9/32" Screws securing the hazard switch assembly. (Figure B)
3. Remove (4) 9/32" Screws securing the radio then unplug and remove the radio. (Figure C)

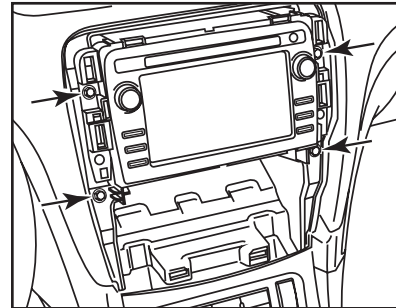
*Continue to kit assembly*



(Figure A)



(Figure B)

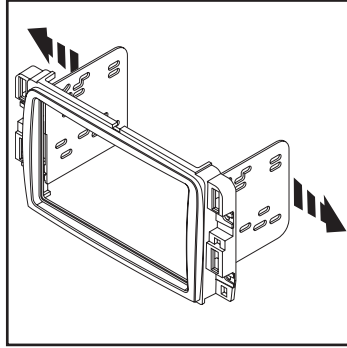


(Figure C)

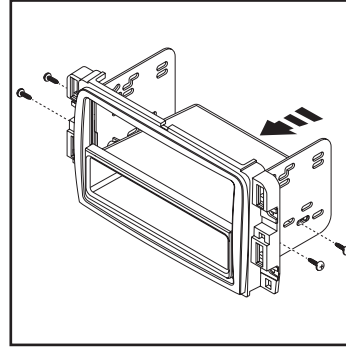
## Kit Assembly

### ISO DIN radio provision with pocket

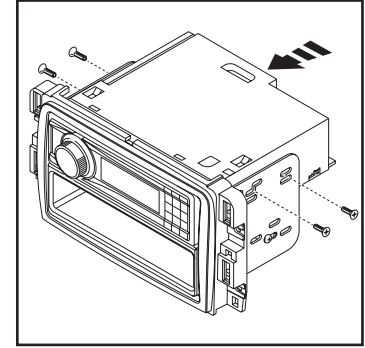
1. Slide the *radio brackets* into the *radio trim panel* aligning the holes in the trim panel to the clips on the brackets. (Figure A)
2. Mount the *pocket* to the radio brackets/trim panel assembly with the (4) #8 x 3/8" Phillips screws supplied. (Figure B)
3. Slide the radio into radio brackets/trim panel assembly and secure with the screws supplied with the aftermarket radio. (Figure C)
4. Locate the factory wiring harness and antenna plug in the dash. Metra recommends using the proper mating adapters from Metra and/or AXXESS.
5. Mount the new radio assembly into the dash and reassemble dash in reverse order of disassembly.



(Figure A)



(Figure B)



(Figure C)



Installation instructions for part 99-3310B



REV 11/14/2017 INST99-3310B

## IMPORTANT

If you are having difficulties with the installation of this product, please call our Tech Support line at **1-800-253-TECH**. Before doing so, look over the instructions a second time, and make sure the installation was performed exactly as the instructions are stated. Please have the vehicle apart and ready to perform troubleshooting steps before calling.



### **KNOWLEDGE IS POWER**

Enhance your installation and fabrication skills by enrolling in the most recognized and respected mobile electronics school in our industry. Log onto [www.installerinstitute.com](http://www.installerinstitute.com) or call 800-354-6782 for more information and take steps toward a better tomorrow.



**Metra recommends MECP certified technicians**



# Chevrolet Traverse 2013 y mas / GMC Acadia 2013-2016 / Acadia Limited 2017 Buick Enclave 2013 y mas 99-3310B

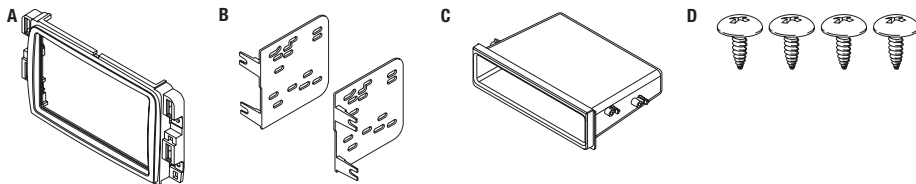
## CARACTERÍSTICAS DEL KIT

- Provisión de radio ISO DIN con bolsillo
- *Pintada en negro*



## COMPONENTES DEL KIT

- A) Panel de moldura para radio • B) Soportes para radio • C) Bolsillo • D) (4) Tornillos Phillips #8 x 3/8"



## CABLEADO Y CONEXIONES DE ANTENA (se venden por separado)

Arnés de cableado: • Ver [www.metraonline.com](http://www.metraonline.com) para obtener información arnés

Adaptador de antena: • 40-CR10

## HERRAMIENTAS REQUERIDAS

- Herramienta para quitar paneles • Destornillador Phillips • Llave para dados 9/32"

## Indice

Desmontaje del tablero ..... 2

Ensamble del kit

– Provisión de radio ISO DIN con bolsillo ..... 3

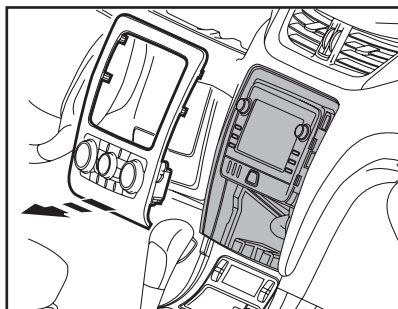
**¡PRECAUCIÓN!** Todos los accesorios, interruptores, paneles de controles de clima y especialmente las luces del indicador de las bolsas de aire deben estar conectados antes ciclar la ignición. Además, no quite el radio de fábrica con la llave en la posición o de encendido ni con el vehículo funcionando.

REV 11/14/2017 INST99-3310B

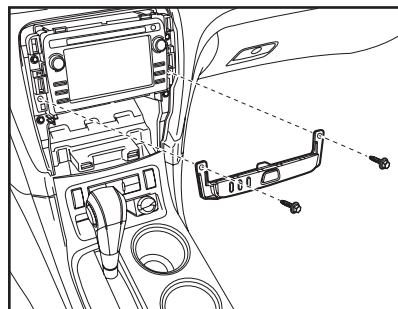
## Desmontaje del tablero

1. Desenganche y quite el panel de la moldura del radio, incluyendo los controles del clima, luego desconecte los controles del clima y quite el panel. (Figura A)
2. Quite los (2) tornillos de 9/32" que sujetan el ensamble del interruptor de las luces intermitentes. (Figura B)
3. Quite los (4) tornillos de 9/32" que sujetan el radio y luego desconecte y quite el radio. (Figura C)

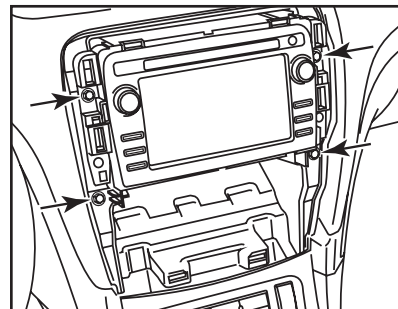
*Continúe con el ensamble del kit*



(Figura A)



(Figura B)

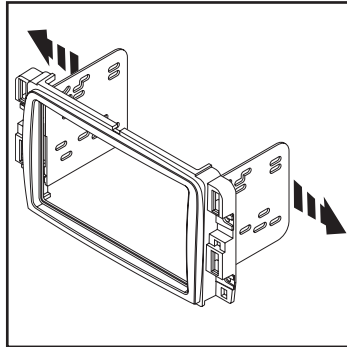


(Figura C)

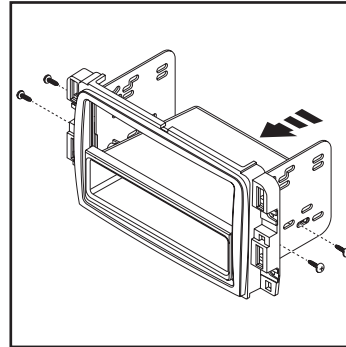
## Ensamble del kit

### Provisión de radio ISO DIN con bolsillo

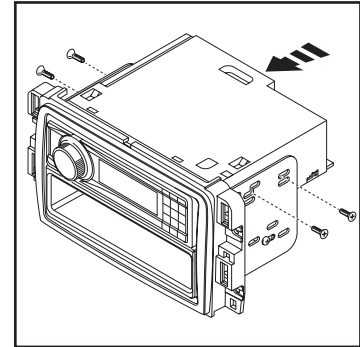
1. Deslice los *soportes del radio* en la *placa de la moldura*, alineando los orificios de la placa con los ganchos de los soportes. (Figura A)
2. Monte la *cavidad* en los soportes del radio/el ensamble de la placa de la moldura con los (4) tornillos Phillips #8 de 3/8" suministrados. (Figura B)
3. Deslice el radio en el conjunto de los soportes del radio/placa de la moldura y sujételo con los tornillos suministrados con el radio de mercado secundario. (Figura C)
4. Ubique el arnés de cableado de fábrica y el conector de la antena en el tablero. Metra recomienda el uso de adaptadores adecuados de acoplamiento de Metra y/o de AXXESS.
5. Monte el conjunto del radio en el tablero y vuelva a armar el tablero al revés de como lo desarmó.



(Figura A)



(Figura B)



(Figura C)



Instrucciones de instalación para la pieza 99-3310B



REV 11/14/2017 INST99-3310B

## IMPORTANTE

Si tiene dificultades con la instalación de este producto, llame a nuestra línea de soporte técnico al **1-800-253-TECH**. Antes de hacerlo, revise las instrucciones por segunda vez y asegúrese de que la instalación se haya realizado exactamente como se indica en las instrucciones. Por favor tenga el vehículo desarmado y listo para ejecutar los pasos de resolución de problemas antes de llamar.



### EL CONOCIMIENTO ES PODER

Mejore sus habilidades de instalación y fabricación inscribiéndose en la escuela de dispositivos electrónicos móviles más reconocida y respetada de nuestra industria. Regístrese en [www.installerinstitute.com](http://www.installerinstitute.com) o llame al 800-354-6782 para obtener más información y avance hacia un futuro mejor.



**Metra recomienda técnicos con certificación del Programa de Certificación en Electrónica Móvil (Mobile Electronics Certification Program, MECP).**