

For Customers and Sony Dealers
in North and Central America

Floating Stand

Instructions _____ **US**

Mode d'emploi _____ **FR**

Instrucciones _____ **ES**

SU-PF1L

Thank you for purchasing this product.

For customers

This product should only be installed by qualified Sony service representatives, as it requires at least two people, special care, safety, and technique.

WARNING

If the safety precautions are not observed or the product is used incorrectly, it may result in serious injury or fire.

This instruction manual shows the correct handling of the product and important precautions necessary to prevent accidents. Be sure to read this manual thoroughly and use the product correctly. Keep this manual available for future reference.

For Sony dealers

Installation of a plasma TV requires two people, special care and technique. When installing a plasma TV, refer to this manual carefully. Sony is not liable for any accidents or damages caused by incorrect installation or handling. Please give this manual to the customer after installation.

On Safety

Products by Sony are designed with safety in mind. If the products are used incorrectly, however, it may result in a serious injury through fire, electric shock, the product toppling over, or the product dropping. Be sure to observe the precautions for safety to prevent such accidents.

CAUTION

This Floating Stand is intended for use only with the following products. Use with other apparatus is capable of resulting in instability causing possible injury.

Specified products (As of October 2003) : Flat-panel Color Television (KDE61XBR950)

We recommend installing the Floating Stand a short distance away from the wall.

WARNING

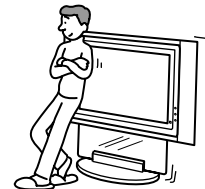
If the following precautions are not observed, serious injury or death through fire, electric shock, the product toppling over, or the product dropping can result.

Be sure to subcontract the installation to Sony dealers.

If persons other than Sony dealers do the installation work, this may result in serious injury, as the Display Unit and the stand are very heavy.

Do not lean on or hang from the stand.

The stand may topple over and cause injury.



Be sure to take measures to prevent the stand from toppling over.

If you fail to do so, the Floating Stand may topple over during an earthquake and cause injury or property damage. Anchor the stand to a wall, etc. to prevent it from toppling over.

Be sure to install the stand on a solid and flat floor.

Do not install the Floating Stand so that it leans in one direction. If you do so, the Floating Stand may topple over or the Display Unit may fall. This may cause injury.

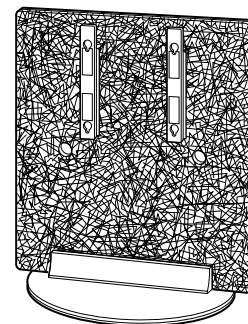
If you install the stand on a soft surface such as a mat or a carpet, lay a board over the designated location beforehand.

Do not use a cracked stand.

Do not use the Floating Stand if any cracks appear in it.

The glass may break and the Display Unit may fall, or the stand may topple over.

This may cause injury.



Cracked Stand

WARNING

If the following precautions are not observed, serious injury or death through fire, electric shock, the product toppling over, or the product dropping can result.

Do not lean on or hang from the stand with the Display Unit installed on it. The stand may topple over and cause serious injury or death.

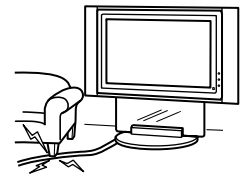


Do not cover the ventilation hole of the Display Unit. If you cover the ventilation hole (with a cloth, etc.), heat may build up inside and cause fire.



Do not allow the Power Cord or the Display Interface Cable to be pinched.

- Do not allow the Power Cord or the Display Interface Cable to be pinched when you install the Display Unit on the stand. If the Power Cord or the Display Interface Cable is damaged, this may result in a fire or an electric shock.
- Do not step on the Power Cord or the Display Interface Cable when you carry the Display Stand. The Power Cord or the Display Interface Cable may be damaged, and this may result in a fire or an electric shock.



CAUTION

If the following precautions are not observed, injury or property damage may occur.

Do not install any equipment other than the specified product.

This stand is designed for use with the specified product only. If you install equipment other than specified, it may fall and cause injury or property damage.

Attaching the Display Unit.

Be sure to attach the Display Unit to the stand with the supplied fixing plates. If the Display Unit is not attached securely, it may fall and cause injury.

Do not apply weight to the glass or subject it to any kind of impact.

Do not apply weight to the glass with your hand when installing the Display Unit. Do not hit the glass with hard objects, such as a screwdriver, etc.

The glass may break and cause injury.

When carrying the Floating Stand

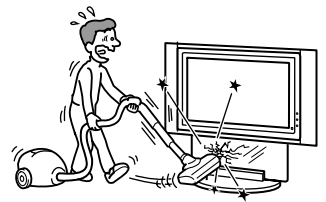
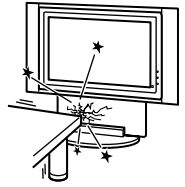
Trying to move the Floating Stand alone, or without following the proper procedures, may cause injury. To avoid this, be sure to follow the advice given below.

- Be sure that two or more persons carry the Floating Stand only after removing the Display Unit.
- Be careful not to allow your toes to be pinched under the bottom plate or the corner of the glass.

Do not subject the glass to excessive shock.

This stand is made of tempered glass, but care should be taken. If the glass breaks, glass fragments could cause injury, so observe the precautions below.

- Do not hit the glass or drop sharp-pointed objects on the glass. Avoid excessive shock.
- Do not scratch or poke the glass with sharp-edged objects.
- Do not let hard objects such as a vacuum cleaner hit the edges of the glass.



Note on installation

Install the stand on a solid and flat floor. Do not allow the stand to be installed at an angle or incline. To avoid this, observe the following precautions.

- If you install the stand on a soft surface such as a mat or a carpet, lay a board over the designated location beforehand.
- Do not install the stand in a place subject to direct sunlight or near a heater.
- Do not install the stand in a hot or humid place, or outdoors.

Note on use

To keep the stand clean, occasionally wipe the stand with a dry soft cloth. Stubborn stains may be removed with a cloth slightly dampened with diluted detergent. Then wipe the area with a dry soft cloth. Do not use any type of chemicals, such as thinner or benzine, as they may damage the finish of the stand.

The following instructions are for Sony dealers only.

For Sony Dealers

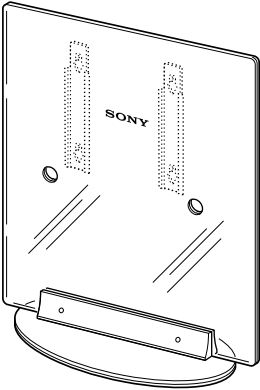
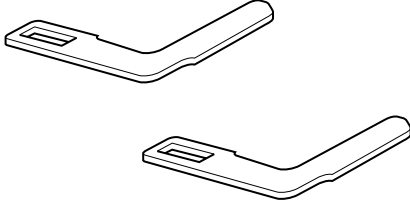
Be sure to read safety precautions described above thoroughly and pay special attention to safety during the installation, maintenance, checking and repair of this product.

Be sure that two or more persons do the installation work.

Be sure that two or more persons install the Display Unit on the Floating Stand. If one person does the installation work alone, this may result in an accident or injury. Be sure to keep small children away during the installation.

Be sure to install the Display Unit securely, following the proper procedure. If the Display Unit is not installed securely, it may fall and cause injury.

Check the parts

Name	Quantity	Name	Quantity
Floating Stand 	1	Fixing plate 	2

Install the Display Unit

For Sony dealers

The following instructions are for Sony Dealers only. Be sure to read safety precautions described above and pay special attention to safety during the installation, maintenance and checking of this product.

WARNING

If you allow the Power Cord to be pinched under or between pieces of equipment, this may result in a short circuit or an electric shock.

If you stumble over the Power Cord or the Display Interface Cable, the stand may topple over, and cause injury.

Draw the Power Cord and the Display Interface Cable through the hole on the stand.

Decide on the installation location and lay the stand down before installing the Display Unit.

Since the Display Unit is heavy, it is recommended that you decide on the installation location beforehand and lay the stand down there before installing the Display Unit on the stand.

Note

Do not push or pull the stand while it is on the floor. The rubber footings on the base of the stand may come off.

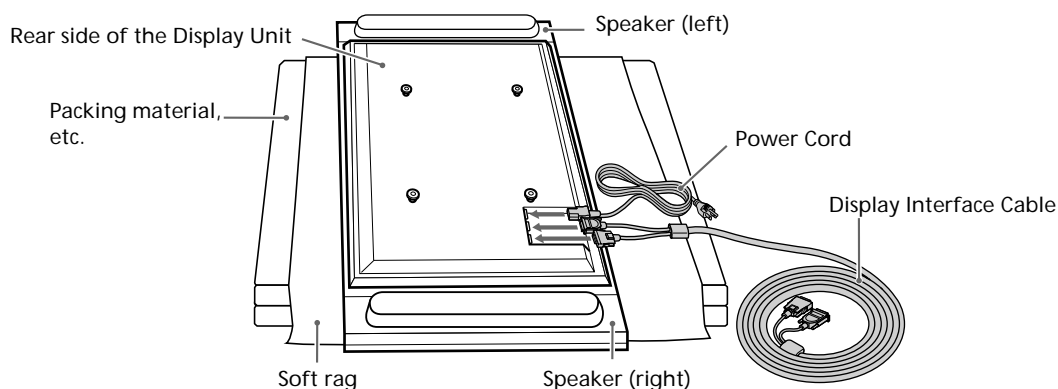
1 Connect the Power Cord and the Display Interface Cable to the Display Unit.

Tip

See the instruction manual of Flat-Panel Color Television (KDE61XBR950) for more details on connecting the Power Cord and the Display Interface Cable.

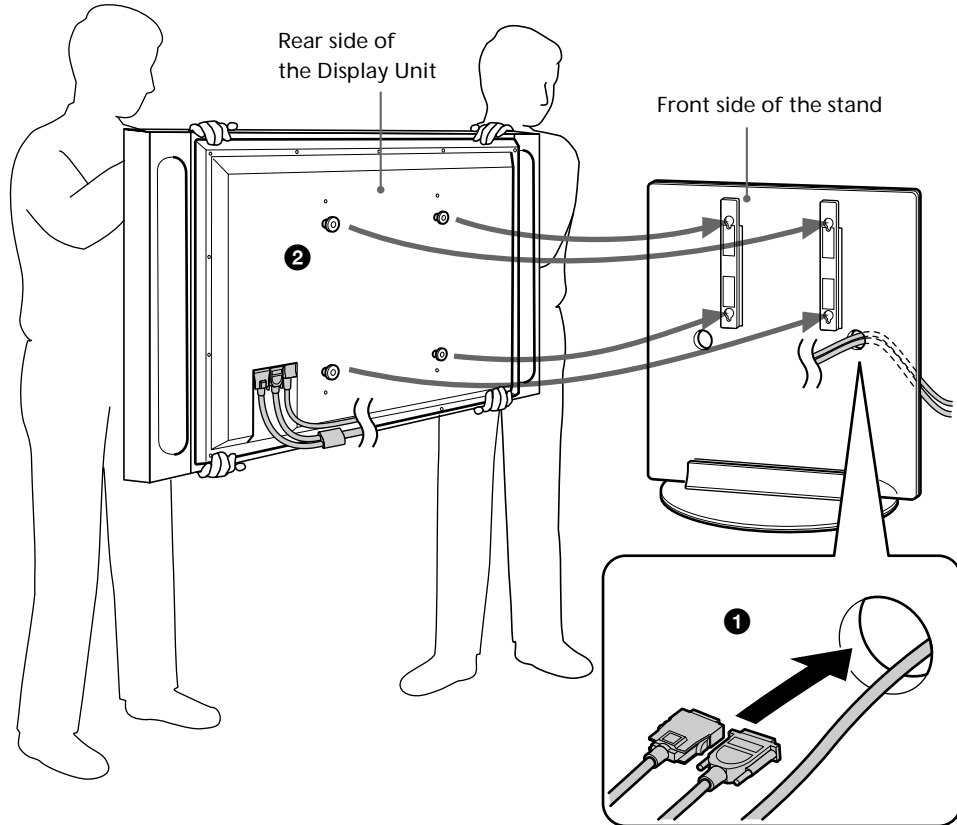
Notes

- If the weight of the Display Unit is placed on the speakers, deformation or a loose connection of the speakers may result. To avoid this, observe the following.
 - Do not hold the speakers when carrying the Display Unit.
 - When connecting cables to the Display Unit, place packing material, etc. on the floor and lay the Display Unit face down on it so that the speakers on either side of the Display Unit are clear of the packing material, etc.
- Be sure to place the Display Unit stably.
- Use soft cloth to protect the screen of the Display Unit from damage or dirt.

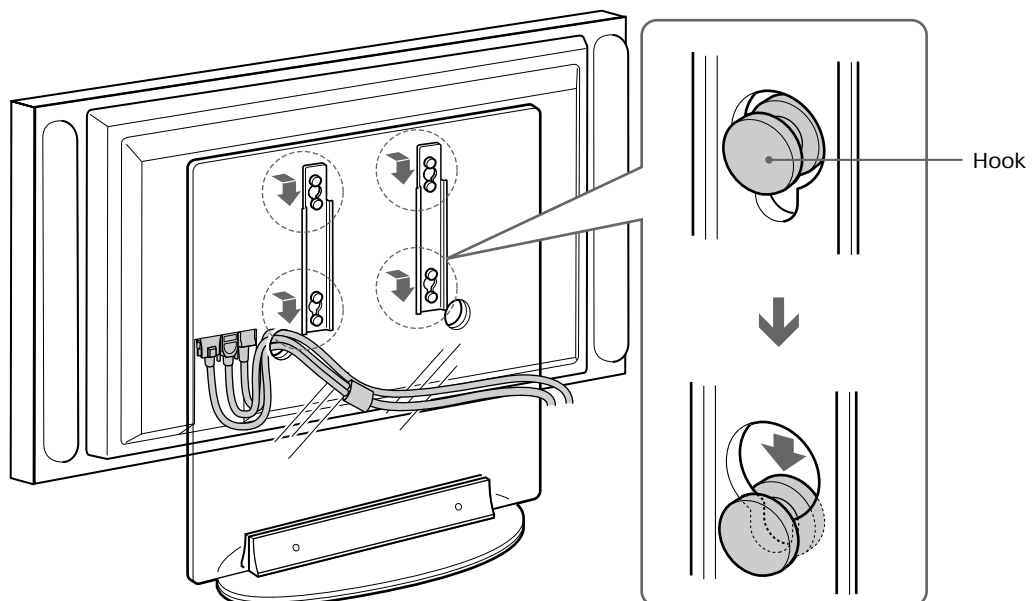


2 Install the Display Unit on the stand.

- 1 Draw the Power Cord and the Display Interface Cable through the hole on the stand.
- 2 Check the position of the four holes on the fixtures on the stand beforehand.
Fit the hooks on the rear of the Display Unit into the holes on the fixtures of the stand.



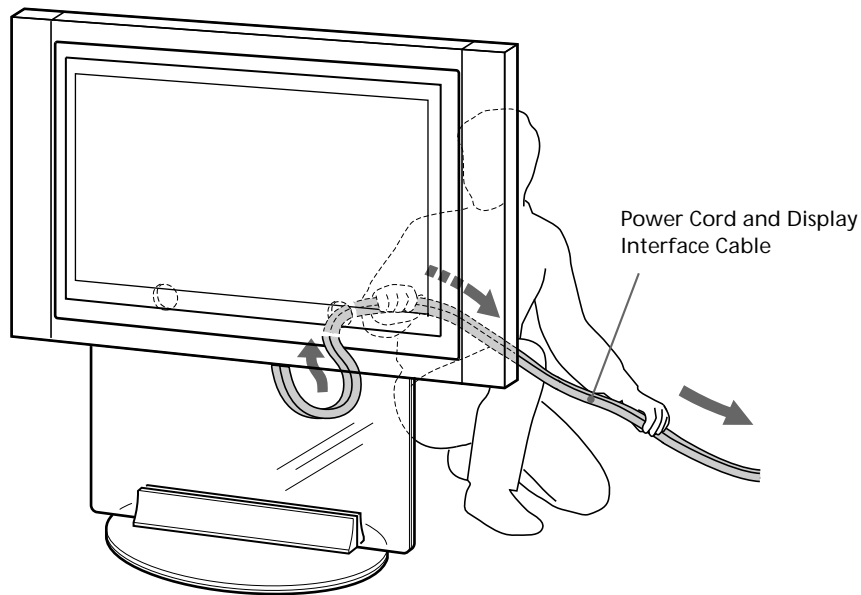
- 3 Confirm that the hooks on the rear of the Display Unit are completely inserted into the four holes on the fixtures. Then slide the Display Unit straight downward until it snaps on.



3

Take up the slack out of the Power Cord and Display Interface Cable already drawn through the hole on the stand.

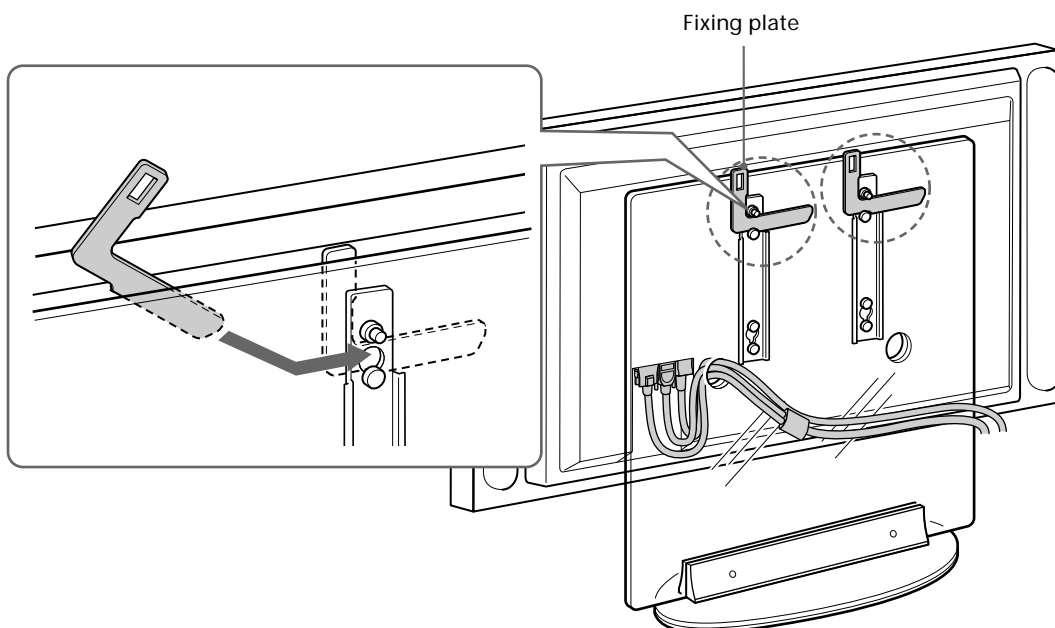
Pull the ends of the Power Cord and Display Interface Cable already drawn through the hole on the stand and take up the slack out of the cord and the cable.



Fix the Display Unit

Attach the fixing plate to prevent the Display Unit from falling.

- 1 Insert the fixing plate between the screw on the upper part of the fixture on the stand and the hook on the Display Unit.
- 2 Slide the fixing plate until the corner of the L-figure hits against the screw.



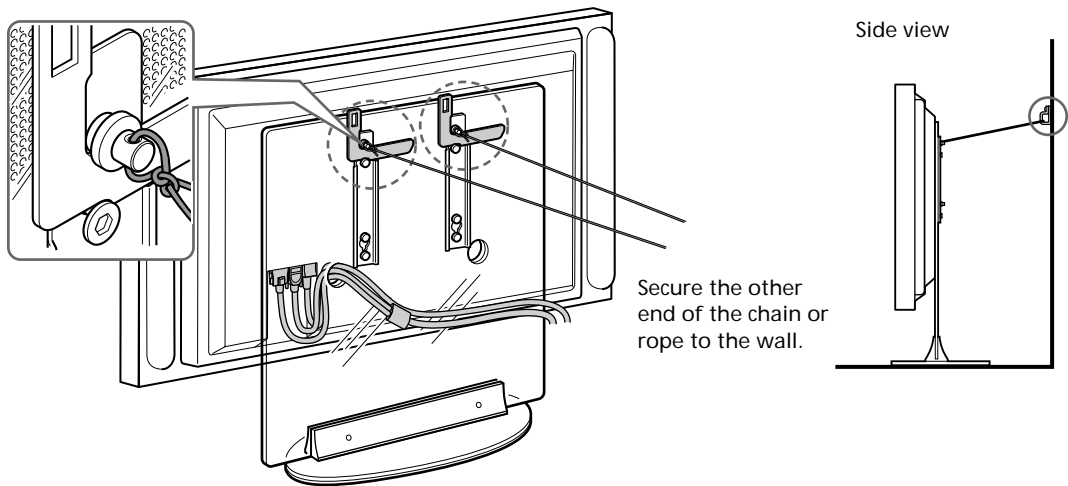
Safety measures to prevent toppling over

WARNING

Be sure to take measures to prevent the stand from toppling over. If you fail to do so, the Floating Stand may topple over during an earthquake and cause injury or property damage. Anchor the stand by using a rope or chain with fastening one end of it to the securing hook and the other end to the wall or pillar.

To fix the stand to the wall or pillar, use a commercially available rope or chain with fastening one end of it to the securing hook and the other end to the wall or pillar.

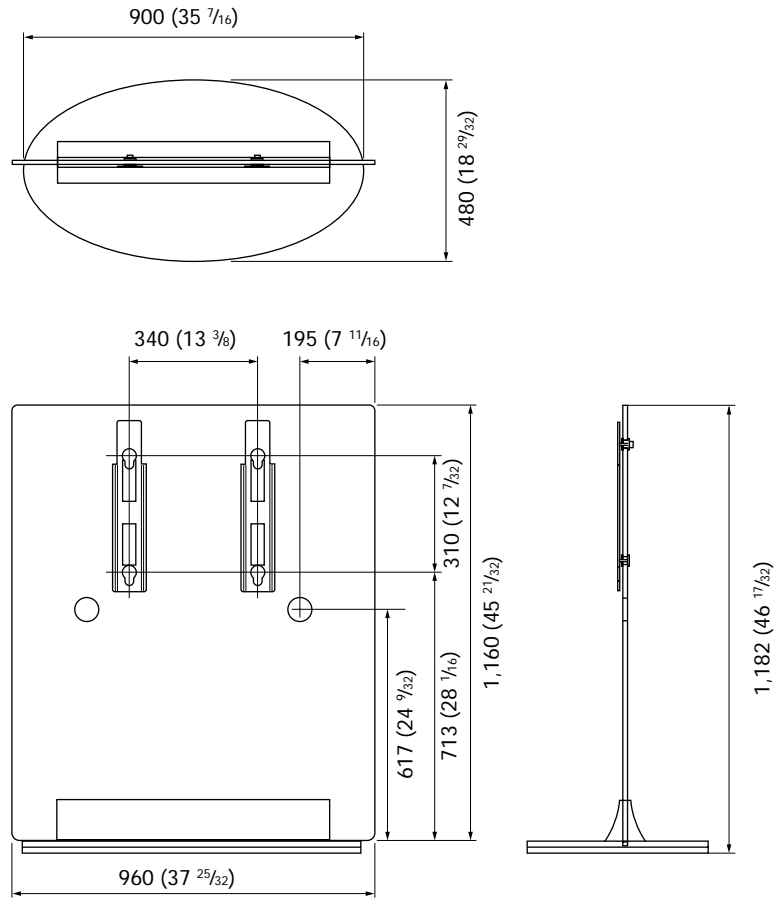
Put a rope or chain through the hole in the securing hook.
Fasten the chain or rope to the securing hook tightly.



Specifications

Unit: mm (inches)

Weight: 78 kg (171 lb 10 oz)



Design and specifications are subject to change without notice.

Merci d'avoir fait l'acquisition de ce produit.

Pour les clients

Ce produit doit être monté uniquement par des représentants du service technique Sony, car il exige la présence d'au moins deux personnes, une attention particulière, de la sécurité et des connaissances techniques.

AVERTISSEMENT

Le non-respect des consignes de sécurité ou l'usage incorrect de ce produit peut provoquer des blessures graves ou des incendies.

Ce mode d'emploi énumère l'utilisation correcte du produit et les précautions essentielles pour éviter tout accident. Lisez attentivement ce manuel et utilisez correctement le produit. Conservez soigneusement ce manuel pour pouvoir le consulter ultérieurement.

Pour les revendeurs Sony

Un téléviseur à écran plasma doit être monté par deux personnes spécialisées. Lors de l'installation d'un téléviseur à écran plasma, reportez-vous au présent mode d'emploi. Sony décline toute responsabilité en cas d'accident ou de dommages provoqués par une installation ou une utilisation incorrecte. Le présent mode d'emploi doit être remis au client après installation.

À propos des mesures de sécurité

Les produits Sony sont conçus pour vous offrir le maximum de sécurité. Toutefois si les produits sont utilisés de façon incorrecte, ils peuvent provoquer des blessures graves en cas d'incendie, d'électrocution, de chute ou s'ils basculent de leur support. Veillez à observer les consignes de sécurité préconisées pour éviter de tels accidents.

ATTENTION

Ce support indépendant est conçu pour être utilisé avec les produits suivants. D'autres appareils utilisés avec ce support peuvent être instables et entraîner des blessures.

Produits spécifiés (À partir d'octobre 2003) : téléviseur couleur à écran plat (KDE61XBR950)

Nous vous recommandons de monter le support indépendant à une courte distance du mur.

AVERTISSEMENT

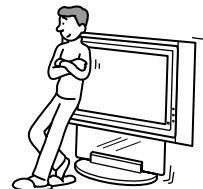
Le non-respect des consignes suivantes peut être fatal ou entraîner des blessures graves en cas d'incendie, d'électrocution, de chute de l'appareil ou s'il bascule de son support.

Sous-traitez l'installation aux revendeurs Sony.

L'installation du produit par des personnes autres que les revendeurs Sony risque de provoquer des blessures graves car l'écran et le support sont très lourds.

Ne vous appuyez pas et ne vous penchez pas sur le support.

Le support risque de basculer et de provoquer des blessures.



Prenez toutes les mesures nécessaires afin d'éviter que le support ne tombe.

Dans le cas contraire, le support indépendant risque de tomber lors d'un tremblement de terre et de provoquer des dommages corporels ou matériels. Ancrez le support sur le mur etc., afin d'éviter qu'il ne tombe.

Veillez à monter le support sur une surface plane et solide.

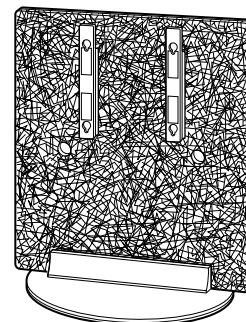
Ne montez pas le support indépendant s'il penche d'un côté. Sinon le support risque de basculer ou l'écran risque de tomber. Ceci pourrait provoquer des blessures.

Si vous montez le support sur une surface moelleuse comme un tapis ou une moquette, posez au préalable une plaque sur l'emplacement concerné.

N'utilisez pas de support fissuré.

N'utilisez pas le support indépendant s'il est fissuré.

Le verre risque de se rompre et l'écran du téléviseur peut tomber ou le support risque de basculer. Ceci pourrait provoquer des blessures.



Support fissuré

AVERTISSEMENT

Le non-respect des consignes suivantes peut être fatal ou entraîner des blessures graves en cas d'incendie, d'électrocution, de chute de l'appareil ou s'il bascule de son support.

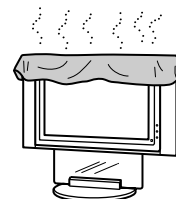
Ne vous appuyez pas et ne vous penchez pas sur le support sur lequel l'écran est monté.

Le support risque de basculer et d'entraîner des blessures graves ou la mort.



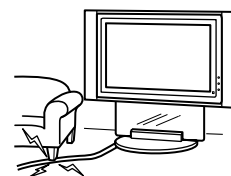
Ne bouchez pas les orifices de ventilation de l'écran.

Si vous couvrez les orifices de ventilation (avec un drap ou autre), l'écran risque de surchauffer et de provoquer un incendie.



Veillez à ne pas coincer le cordon d'alimentation ou le câble d'interface vidéo.

- Veillez à ne pas coincer le cordon d'alimentation ou le câble d'interface vidéo lorsque vous installez l'écran sur le support. Si le cordon d'alimentation ou le câble d'interface vidéo est endommagé, ceci peut provoquer un incendie ou une électrocution.
- Ne marchez pas sur le cordon d'alimentation ou le câble d'interface vidéo lorsque vous transportez l'écran. Si le cordon d'alimentation ou le câble d'interface vidéo est endommagé, ceci peut provoquer un incendie ou une électrocution.



ATTENTION

Le non-respect des précautions suivantes peut entraîner des dommages corporels ou matériels.

N'installez pas d'autre équipement que le produit spécifié.

Ce support est conçu pour être utilisé uniquement avec le produit spécifié. Si vous installez un autre équipement que celui spécifié, il risque de tomber et de provoquer des dommages corporels ou matériels.

Fixation de l'écran du téléviseur.

Veillez fixer l'écran du téléviseur au support à l'aide des quatre plaques de fixation fournies. Si l'écran n'est pas correctement monté, il risque de tomber et de provoquer des blessures.

Ne vous appuyez pas sur le verre et ne le soumettez pas à des chocs.

Ne vous appuyez pas sur le verre avec les mains lors du montage de l'écran. Ne cognez pas le verre avec des objets durs, tels qu'un tournevis, etc. Le verre risque de se briser et de provoquer des blessures.

Lors du transport du support indépendant

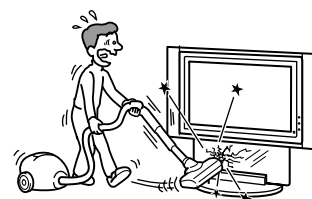
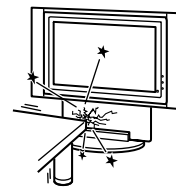
Vous risquez de vous blesser si vous essayez de déplacer le support indépendant seul ou sans tenir compte des procédures appropriées. Afin d'éviter cela, suivez le conseil ci-dessous.

- Assurez-vous qu'au moins deux personnes transportent le support indépendant uniquement après avoir retiré l'écran du téléviseur.
- Veillez à ne pas coincer vos pieds sous le socle ou au coin de la plaque de verre.

Ne soumettez pas le verre à un choc trop violent.

Même si ce support est réalisé en verre trempé, il est nécessaire de le manier avec précaution. Si le verre se rompt, les bris de verre peuvent provoquer des blessures. Respectez les mesures de sécurité ci-dessous.

- Ne cognez pas le verre et ne laissez aucun objet pointu tomber dessus. Évitez les chocs violents.
- Ne rayez pas le verre et évitez de le cogner avec des objets pointus.
- Ne frappez pas les bords du verre avec un objet lourd, tel un aspirateur.



Note à propos de l'installation

Montez le support sur une surface plane et solide. Le support doit être installé à la verticale et jamais incliné. Pour éviter cette situation, respectez les précautions suivantes.

- Si vous montez le support sur une surface moelleuse comme un tapis ou une moquette, posez au préalable une plaque sur l'emplacement concerné.
- N'installez pas le support dans un endroit exposé à la lumière du soleil directe ou à proximité d'une source de chaleur.
- N'installez pas le support dans un endroit exposé à la chaleur ou à l'humidité, ou à l'extérieur.

Remarque à propos de l'utilisation

Pour maintenir le support propre, nettoyez-le de temps en temps avec un chiffon doux et sec. Les tâches tenaces peuvent être nettoyées avec un chiffon légèrement imprégné de détergent dilué. Essayez ensuite la surface avec un chiffon doux et sec.

N'utilisez pas de produits chimiques tels qu'un diluant ou une benzine car ils endommagent la surface du support.

Les instructions suivantes concernent uniquement les revendeurs Sony.

Pour les revendeurs Sony

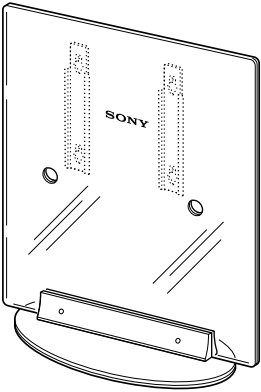
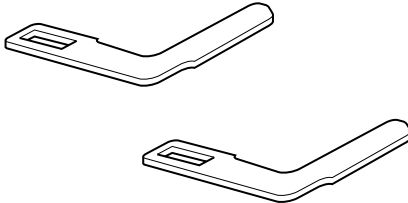
Lisez attentivement les consignes de sécurité énoncées ci-dessus et soyez particulièrement attentifs lors de l'installation, de la maintenance, du contrôle et de la réparation de ce produit.

Lors de cette étape, assurez-vous qu'au moins deux personnes effectuent l'installation.

Assurez-vous qu'au moins deux personnes effectuent l'installation de l'écran sur le support indépendant. L'installation par une seule personne risque de provoquer un accident ou des blessures. Eloignez les enfants en bas âge lors de l'installation.

Assurez-vous de monter l'écran en respectant la procédure recommandée. Si l'écran n'est pas correctement monté, il risque de tomber et de provoquer des blessures.

Vérification des pièces

Nom	Quantité	Nom	Quantité
Support indépendant 	1	Plaque de fixation 	2

Montez l'écran du téléviseur

Pour les revendeurs Sony

Les instructions suivantes concernent uniquement les revendeurs Sony. Lisez attentivement les consignes de sécurité énoncées ci-dessus et soyez particulièrement attentifs lors de l'installation, de la maintenance, du contrôle et de la réparation de ce produit.

AVERTISSEMENT

Si vous coincez le cordon d'alimentation sous ou entre des pièces de l'appareil, ceci peut provoquer un court-circuit ou une électrocution.

Si vous trébuchez sur le cordon d'alimentation ou le câble d'interface vidéo, le support risque de tomber et de provoquer des blessures.

Tirez sur le cordon d'alimentation et le câble d'interface vidéo à travers l'orifice du support.

Choisissez l'emplacement de montage et posez le support sur le sol avant d'installer l'écran du téléviseur.

Comme l'écran est lourd, il est recommandé de choisir l'emplacement de montage et d'y poser le support indépendant avant d'installer l'écran du téléviseur sur le support.

Remarque

Ne poussez pas et ne tirez pas sur le support lorsqu'il est sur le sol. Les patins en caoutchouc situés à la base du support risqueraient de s'enlever.

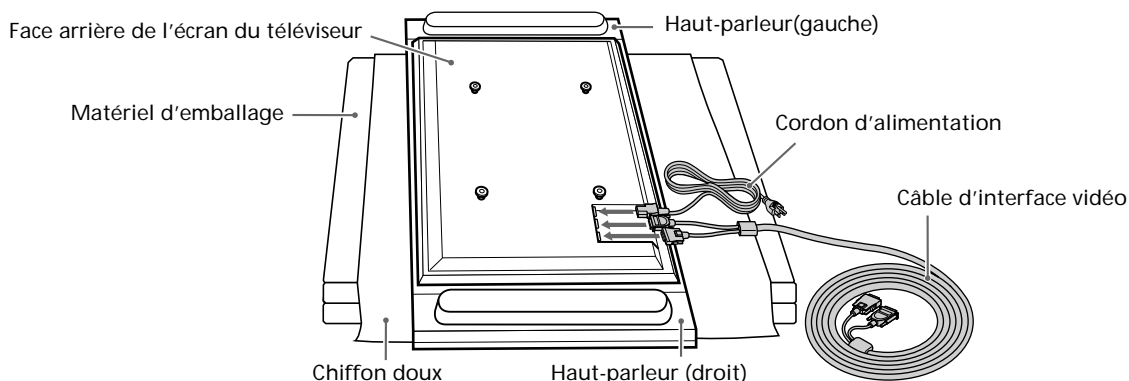
1 Raccordez le cordon d'alimentation et le câble d'interface vidéo à l'écran du téléviseur.

Conseil

Reportez-vous au mode d'emploi du téléviseur couleur à écran plat (KDE61XBR950) pour plus d'informations sur la connexion du cordon d'alimentation et du câble d'interface vidéo.

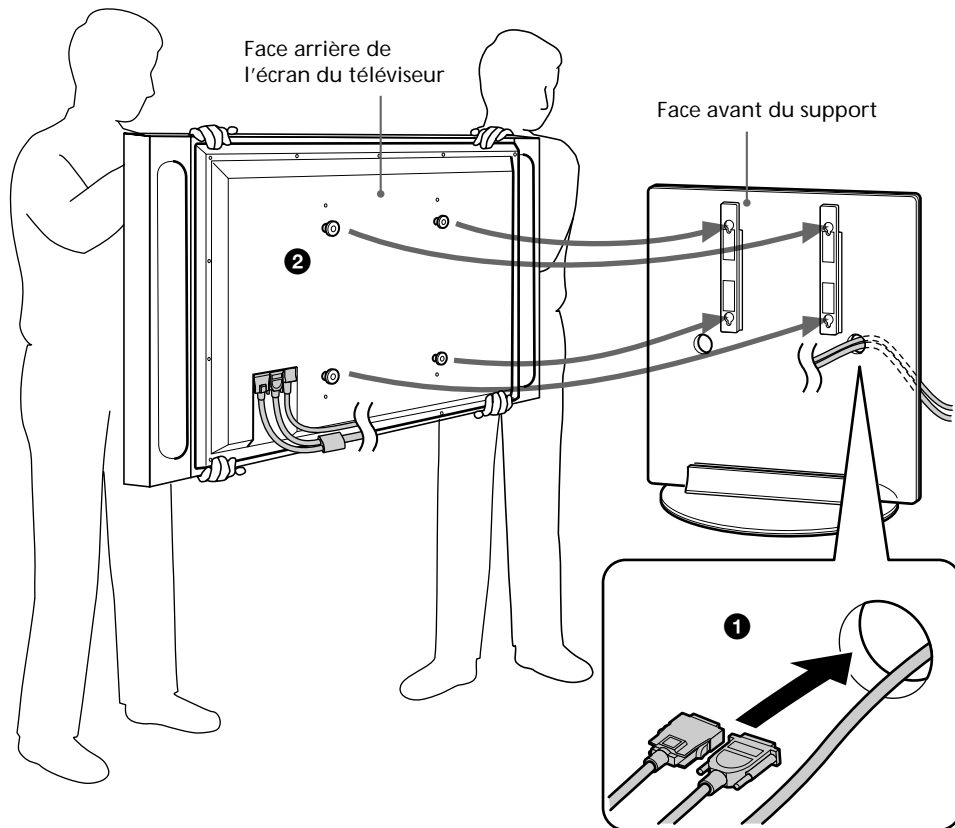
Remarques

- Si le poids de l'appareil est supporté par les enceintes, celles-ci risquent de se déformer ou de se desserrer. Pour éviter cela, observez les instructions suivantes.
 - Ne déplacez pas l'appareil en le tenant par les enceintes.
 - Lorsque vous connectez les câbles à l'appareil, placez le matériel d'emballage sur le sol et posez l'écran de l'appareil dessus, afin que les enceintes de chaque côté de l'appareil ne dépassent pas du matériel d'emballage.
- Veillez à placer l'appareil de façon stable.
- Pour éviter de rayer ou de salir la surface de l'écran, protégez-la avec un linge doux.

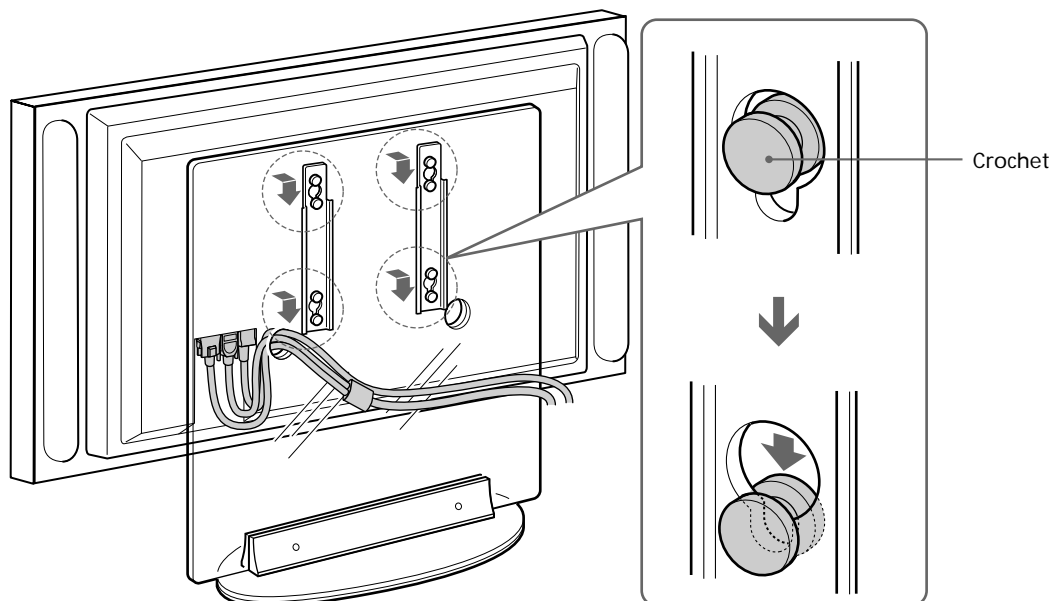


2 Installez du téléviseur sur le support.

- 1 Tirez sur le cordon d'alimentation et le câble d'interface vidéo à travers l'orifice du support.
- 2 Vérifiez préalablement la position des quatre orifices sur le support. Fixez les crochets à l'arrière de l'écran dans les orifices du support.



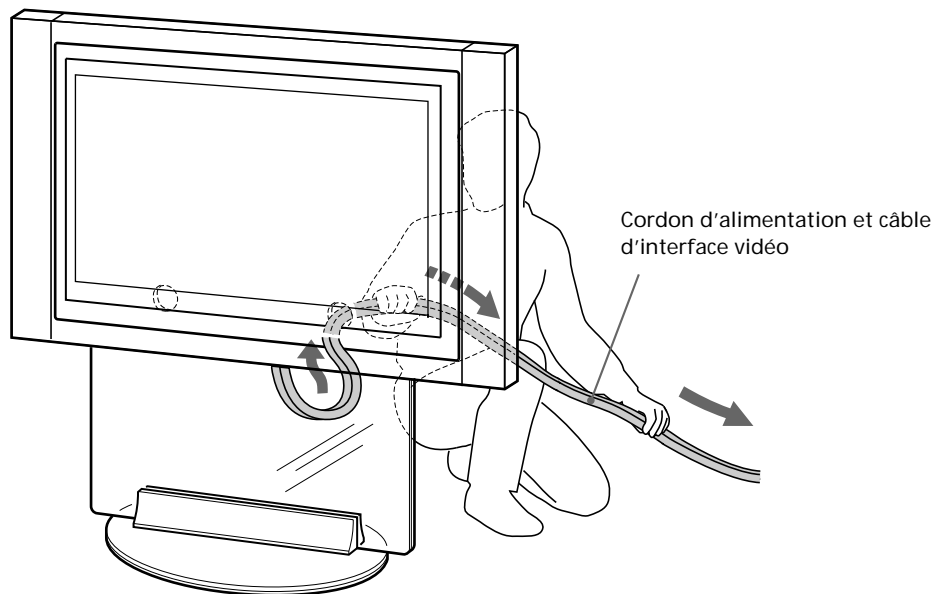
- 3 Assurez-vous que les crochets à l'arrière de l'écran sont entièrement insérés dans les quatre orifices prévus à cet effet. Puis, faites glisser l'écran vers le bas jusqu'à ce qu'il s'encliquette.



3

Tendez le cordon d'alimentation et le câble vidéo que vous avez tiré à travers l'orifice du support.

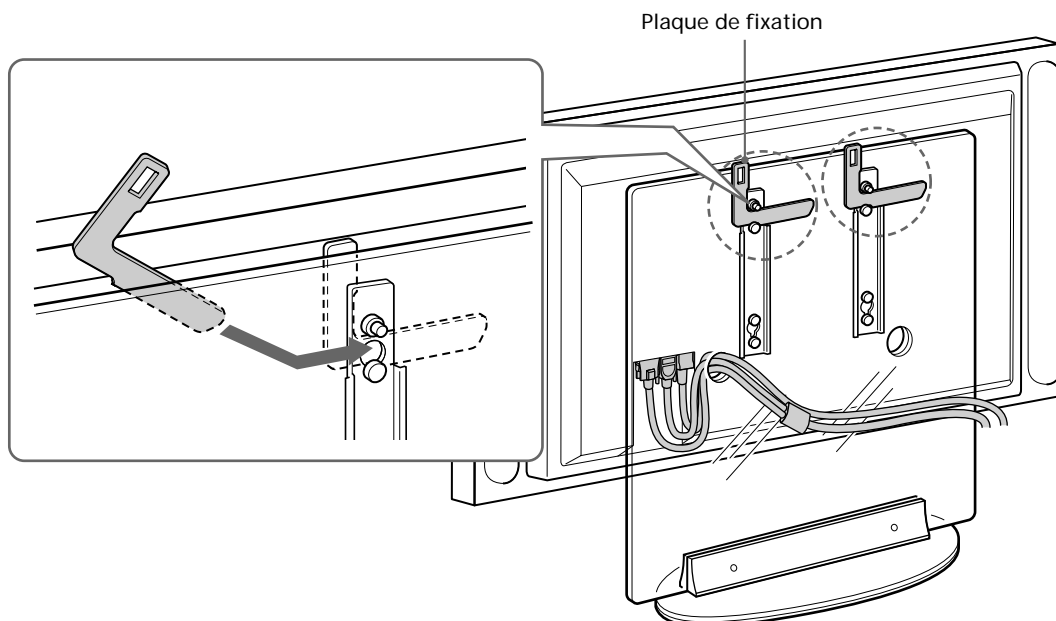
Tirez sur les extrémités du cordon d'alimentation et du câble d'interface vidéo à travers l'orifice du support pour tendre le cordon et le câble.



Fixez l'écran du téléviseur

Fixez la plaque de fixation pour éviter que l'écran ne tombe.

- 1 Insérez la plaque de fixation entre la vis située dans la partie supérieure du dispositif de fixation du support et le crochet de l'écran du téléviseur.
- 2 Glissez la plaque de fixation jusqu'à ce que le coin de la figure L touche la vis.



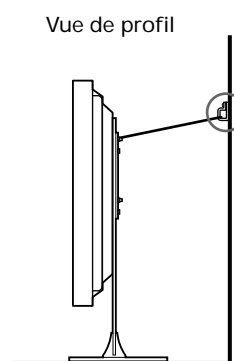
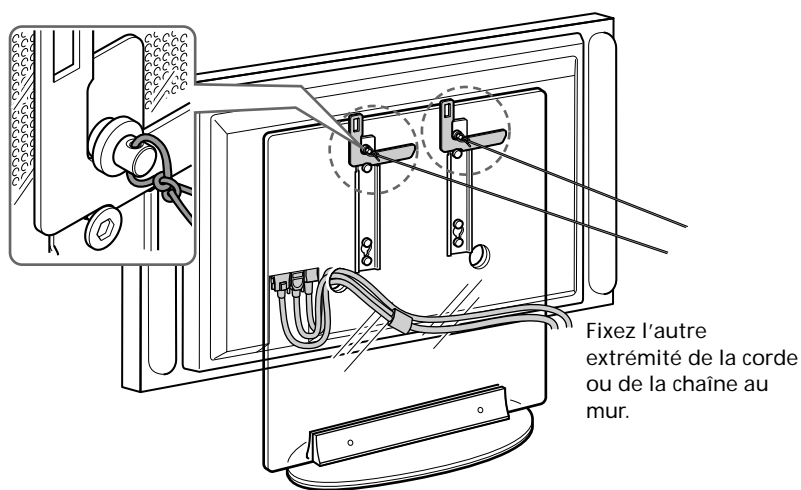
Mesures de sécurité pour éviter le basculement

AVERTISSEMENT

Prenez les dispositions nécessaires pour empêcher le basculement du support. Si vous ne prenez pas ces dispositions, le support indépendant risque de tomber en cas de tremblement de terre et de provoquer des dégâts matériels ou des blessures. Ancrez le support à l'aide d'une corde ou d'une chaîne en attachant l'une des ses extrémités au crochet de fixation et l'autre au mur ou au pilier.

Pour fixer le support au mur ou au pilier, utilisez une corde ou une chaîne disponible dans le commerce en attachant l'une des extrémités au crochet de fixation et l'autre au mur ou au pilier.

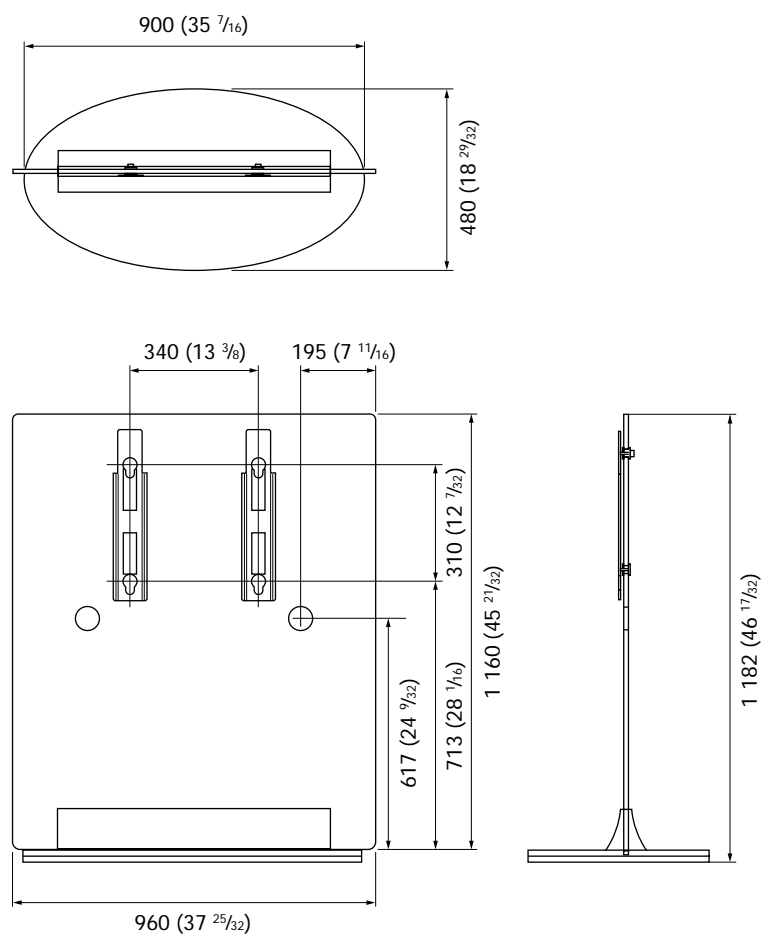
Placez une corde ou une chaîne dans l'orifice du crochet de fixation.
Fixez fermement la chaîne ou la corde au crochet de fixation.



Spécifications

Unité: mm (pouces)

Poids: 78 kg (171 lb 10 oz)



La conception et les spécifications du produit sont sujettes à modification sans préavis.

Gracias por adquirir este producto.

Para clientes

Únicamente representantes de servicio Sony calificados deben instalar este producto ya que se requieren al menos dos personas, además de cuidado, medidas de seguridad y conocimientos técnicos especiales.

ADVERTENCIA

Si no se respetan las precauciones de seguridad o si el producto no se utiliza correctamente, pueden producirse lesiones graves o incendios.

Este manual de instrucciones muestra el manejo correcto del producto, además de precauciones importantes necesarias para evitar accidentes. Asegúrese de leerlo detenidamente y utilizar el producto correctamente. Conserve el manual para consultarlo en el futuro.

Para distribuidores Sony

La instalación de un televisor de plasma requiere al menos dos personas, además de un cuidado y conocimientos técnicos especiales. Al instalar un televisor de plasma, consulte este manual cuidadosamente. Sony no se responsabiliza de los accidentes o daños que se produzcan debido a la instalación o manejo incorrectos. Proporcione este manual al cliente una vez finalizada la instalación.

Seguridad

Los productos de Sony están diseñados pensando en la seguridad. Sin embargo, si los productos se utilizan incorrectamente, pueden provocar lesiones graves a raíz de un incendio, una descarga eléctrica, que el producto vuelque o que se caiga. Para evitar tales accidentes, asegúrese de cumplir las precauciones de seguridad.

PRECAUCIÓN

Este soporte de suspensión ha sido diseñado para ser utilizado sólo con los productos siguientes. Si se utiliza con otros equipos podría desequilibrarse y provocar daños personales.

Productos especificados (En fecha octubre de 2003) : Televisor en color de panel plano (KDE61XBR950)

Se recomienda instalar el soporte de suspensión a una cierta distancia de la pared.

ADVERTENCIA

Si no se tienen en cuenta las siguientes precauciones, pueden provocarse lesiones graves o incluso la muerte a raíz de un incendio, una descarga eléctrica, que el producto vuelque o que se caiga.

Asegúrese de contratar la instalación a un distribuidor Sony.

Si otras personas no calificadas realizan la instalación, pueden producirse lesiones graves puesto que el monitor y el soporte son muy pesados.

No se apoye en el soporte ni se agarre a él.

Podría volcarse y provocar lesiones.



Tome las debidas precauciones para evitar que el soporte se vuelque.

De lo contrario, el soporte de suspensión puede desequilibrarse durante un terremoto y provocar daños personales o materiales. Fije el soporte a la pared, etc. para evitar que se vuelque.

Asegúrese de instalar el soporte en una superficie plana y sólida.

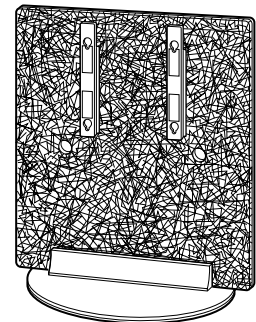
No instale el soporte de suspensión de forma que quede inclinado, ya que podría volcarse dicho soporte o caerse el monitor y provocar lesiones.

Si instala el soporte en una superficie blanda, como un felpudo o una alfombra, cubra primero dicha zona con un panel.

No utilice un soporte dañado.

No utilice el soporte de suspensión si presenta roturas.

El cristal podría romperse y el monitor podría caerse, o bien el soporte podría volcarse, lo que puede causar daños personales.



Soporte dañado

ADVERTENCIA

Si no se tienen en cuenta las siguientes precauciones, pueden provocarse lesiones graves o incluso la muerte a raíz de un incendio, una descarga eléctrica, que el producto vuelque o que se caiga.

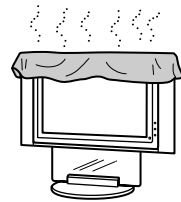
No se apoye en el soporte ni se agarre a él con el monitor instalado en el mismo.

El soporte podría volcarse y provocar lesiones graves o fatales.



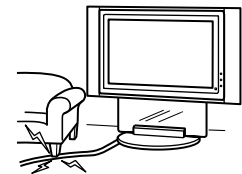
No obstruya el orificio de ventilación del monitor.

Si se cubre el orificio de ventilación (con un paño, etc.), el monitor podría sobrecalentarse y provocar un incendio.



Procure que el cable de alimentación o el cable de la interfaz de la pantalla no queden atrapados.

- Procure que el cable de alimentación o el cable de la interfaz de la pantalla no queden atrapados cuando instale el monitor en el soporte. Si el cable de alimentación o el cable de la interfaz de la pantalla quedan dañados, puede producirse un incendio o una descarga eléctrica.
- No pise el cable de alimentación o el cable de la interfaz de la pantalla cuando transporte el soporte del monitor. El cable de alimentación o el de la interfaz de la pantalla podrían quedar dañados, lo que podría provocar un incendio o una descarga eléctrica.



PRECAUCIÓN

Si no se respetan las precauciones siguientes, pueden producirse lesiones o daños materiales.

No instale ningún equipo que no sea el producto especificado.

Este soporte está diseñado para utilizarse únicamente con el producto especificado. Si lo utiliza con otros productos, puede caerse y provocar daños personales o materiales.

Instalación del monitor.

Utilice las placas de sujeción suministradas para instalar el monitor en el soporte. Si el monitor no queda firmemente sujeto, podría caerse y provocar lesiones.

No aplique peso al cristal ni lo someta a golpes.

Al instalar el monitor, no se apoye con la mano en el cristal. No lo golpee con objetos duros, como un destornillador, etc., ya que puede romperse el cristal y provocar lesiones.

Transporte del soporte de suspensión

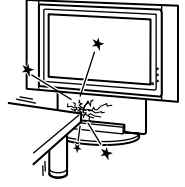
Si intenta mover el soporte de suspensión usted solo o sin seguir los procedimientos adecuados, puede provocar daños personales. Para evitarlo, asegúrese de seguir los consejos ofrecidos a continuación.

- Procure que dos o más personas transporten el soporte de suspensión únicamente después de retirar el monitor.
- Tenga cuidado de no pillarse los dedos de los pies debajo de la placa inferior o el ángulo del cristal.

No exponga el cristal a golpes fuertes.

Aunque este soporte está construido con vidrio endurecido, debe manipularse con cuidado. Si el cristal se rompe, los fragmentos de vidrio pueden provocar daños personales. Para evitar esta situación, tome las precauciones que se indican a continuación.

- No golpee el cristal ni deje caer objetos puntiagudos sobre el mismo. Evite los impactos fuertes.
- No raye ni presione el cristal con objetos afilados.
- Evite que objetos contundentes, como una aspiradora, golpeen los bordes del cristal.



Nota sobre la instalación

Instale el soporte en una superficie plana y sólida. No lo instale en un ángulo ni inclinado. Para instalarlo correctamente, tome las precauciones siguientes.

- Si instala el soporte en una superficie blanda, como un felpudo o una alfombra, cubra primero dicha zona con un panel.
- No instale el soporte cerca de un calefactor ni en un lugar expuesto a la luz solar directa.
- No instale el soporte en un lugar cálido o húmedo, ni al aire libre.

Nota sobre el uso

Para mantener el soporte limpio, utilice un paño suave y seco. Las manchas difíciles pueden eliminarse limpiando la zona afectada con un paño ligeramente humedecido con detergente diluido y, posteriormente, secándola con un paño suave y seco. No utilice ningún producto químico, como disolventes o bencina, ya que pueden dañar el acabado del soporte.

Las instrucciones siguientes van destinadas únicamente a distribuidores Sony.

Para distribuidores
Sony

Procure leer detenidamente las instrucciones de seguridad descritas anteriormente y poner especial atención a la seguridad durante la instalación, mantenimiento, comprobación y reparación del producto.

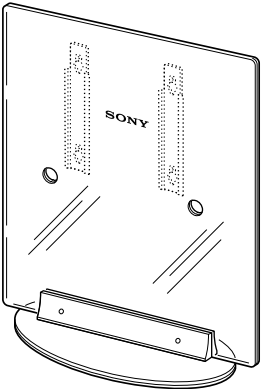
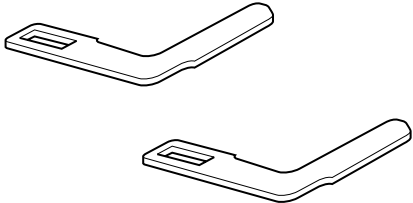
Asegúrese de que dos o más personas realizan el proceso de instalación.

Procure que dos o más personas realicen el proceso de instalación del monitor en el soporte de suspensión. Si este proceso lo realiza una sola persona, puede producirse un accidente o lesiones. Procure que los niños pequeños se mantengan alejados del lugar donde se realiza la instalación.

Instale el monitor firmemente siguiendo el procedimiento adecuado.

De lo contrario, puede caerse y provocar daños personales.

Compruebe las piezas

Nombre	Cantidad	Nombre	Cantidad
Soporte de suspensión 	1	Placa de fijación 	2

Instalación del monitor

Para distribuidores Sony

Las instrucciones siguientes van destinadas únicamente a distribuidores Sony. Procure leer detenidamente las instrucciones de seguridad descritas anteriormente y poner especial atención a la seguridad durante la instalación, mantenimiento, comprobación y reparación del producto.

ADVERTENCIA

Si el cable de alimentación queda atrapado debajo de un componente o entre dos o más componentes, podría producirse un cortocircuito o una descarga eléctrica.

Si tropieza con el cable de alimentación o el cable de la interfaz de la pantalla, el soporte podría volcarse y provocar lesiones.

Haga pasar el cable de alimentación y el de la interfaz de la pantalla a través del orificio del soporte.

Elija la ubicación de instalación y coloque el soporte en el suelo antes de instalar el monitor.

Debido a que el monitor es pesado, se recomienda que elija la ubicación de instalación y que coloque el soporte de suspensión en el suelo antes de instalar el monitor encima.

Nota

No empuje el soporte de suspensión ni tire de él cuando esté en el suelo. Si lo hace, pueden desprenderse las almohadillas de goma.

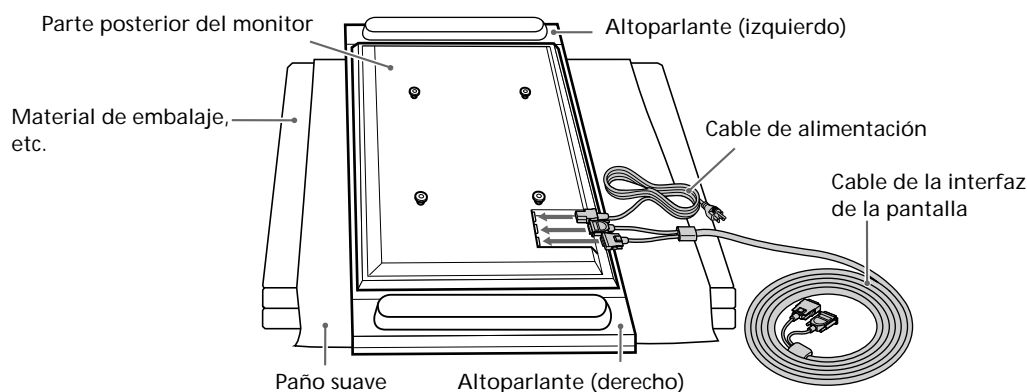
1 Conecte el cable de alimentación y el cable de la interfaz de la pantalla al monitor.

Sugerencia

Consulte el manual de instrucciones del televisor en color de panel plano (KDE61XBR950) para obtener más información sobre cómo conectar el cable de alimentación y el de la interfaz de la pantalla.

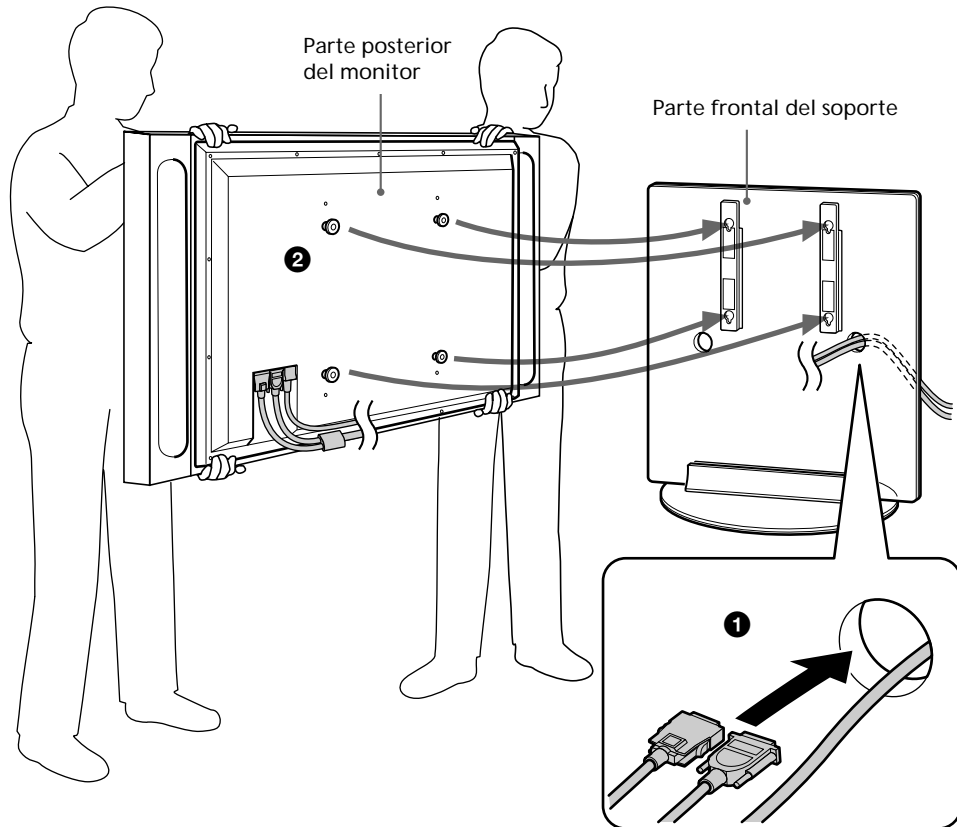
Notas

- Si la pantalla se coloca sobre los altoparlantes, es posible que éstos se deformen o que su conexión se afloje. Para evitarlo, tenga en cuenta estos consejos.
 - No sujete los altoparlantes mientras traslada la pantalla.
 - Al conectar cables a la pantalla, coloque el material de embalaje, etc., en el suelo y la pantalla boca abajo sobre éste para que los altoparlantes situados a los lados de la misma queden libres.
- Asegúrese de que la pantalla presente una posición estable.
- Utilice un trapo suave para que el monitor de la pantalla no se dañe o se ensucie.

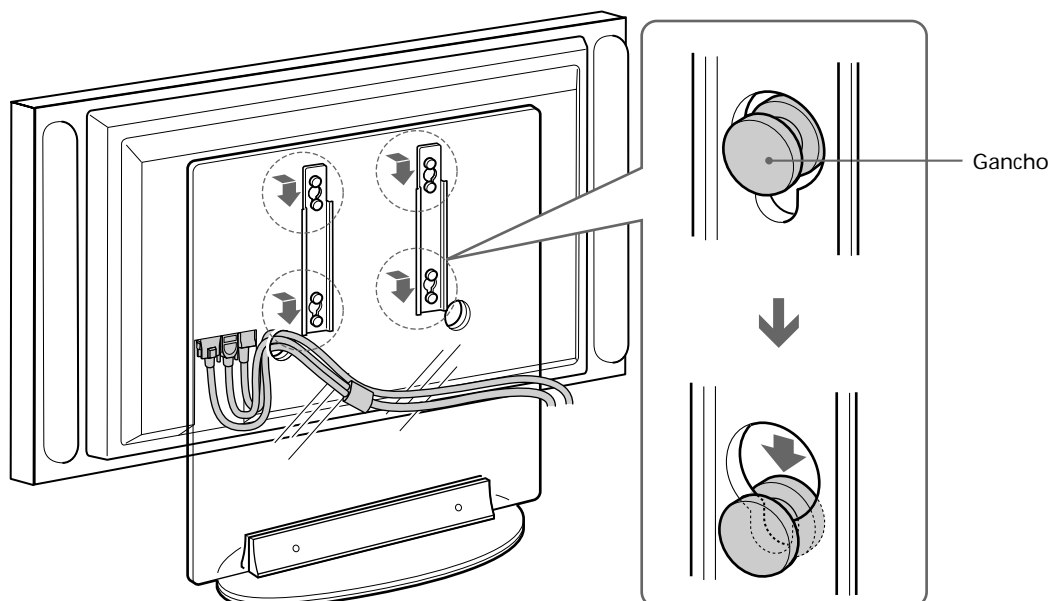


2 Instale el monitor en el soporte.

- 1 Haga pasar el cable de alimentación y el de la interfaz de la pantalla a través del orificio del soporte.
- 2 Compruebe previamente la posición de los cuatro orificios de las unidades de fijación del soporte. Introduzca los ganchos de la parte posterior del monitor en los orificios de las unidades de fijación del soporte.



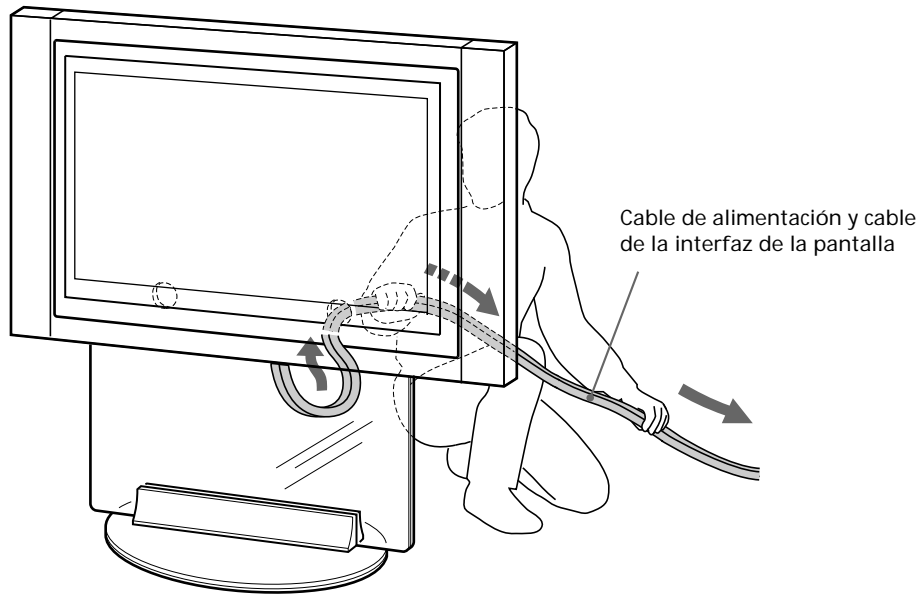
- 3 Compruebe que los ganchos de la parte posterior del monitor estén completamente introducidos en los cuatro orificios de las unidades de fijación. A continuación, deslice el monitor hacia abajo hasta que quede fijado.



3

Elimine las holguras del cable de alimentación y del cable de la interfaz de la pantalla introducidos en el orificio del soporte.

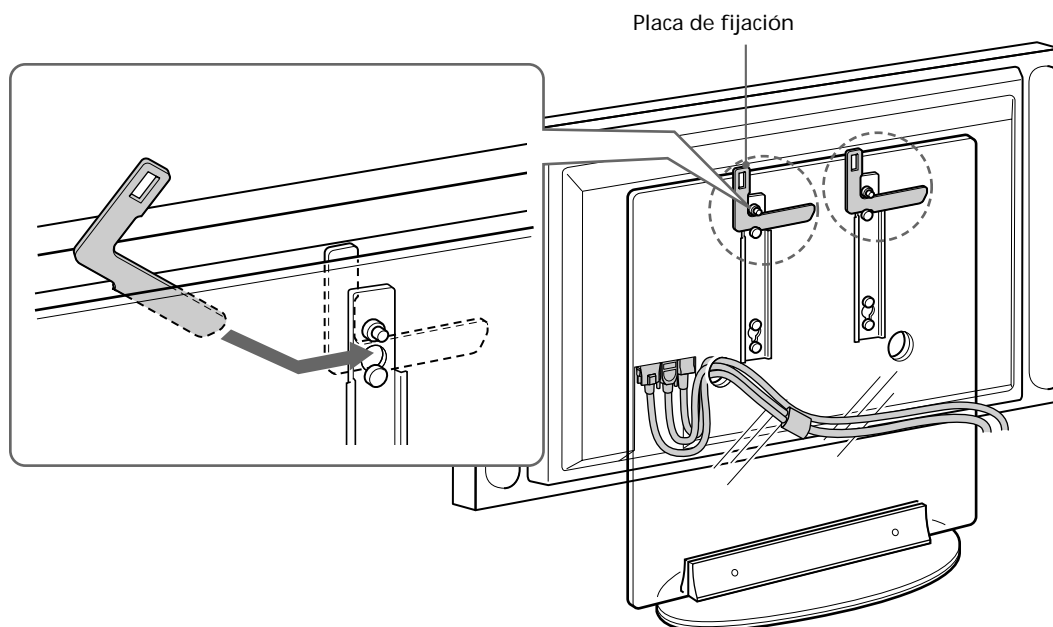
Tire de los extremos del cable de alimentación y del de la interfaz de la pantalla introducidos en el orificio del soporte y elimine las holguras de estos cables.



Instalación del monitor

Instale la placa de fijación para evitar que el monitor se caiga.

- 1 Introduzca la placa de fijación entre el tornillo situado en la parte superior de la unidad de fijación del soporte y el gancho del monitor.
- 2 Deslice la placa de fijación hasta que el ángulo en forma de L toque el tornillo.



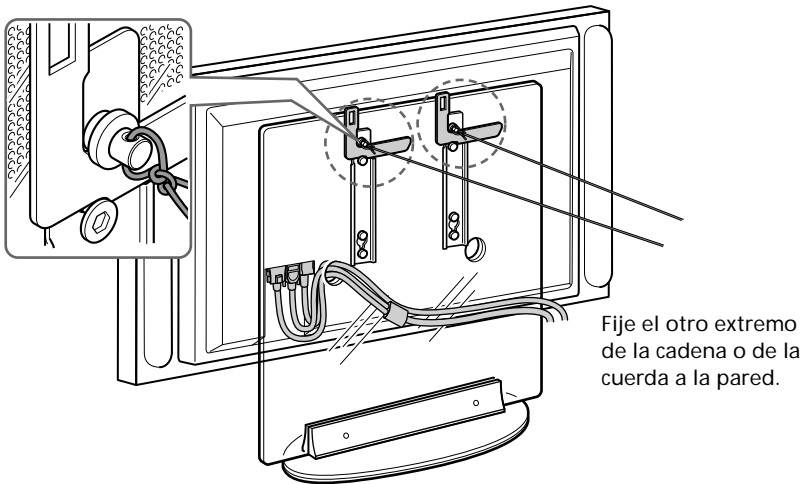
Medidas de seguridad para evitar el vuelco

ADVERTENCIA

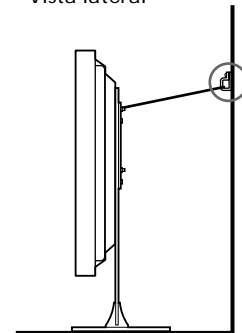
Tome las debidas precauciones para evitar que el soporte se vuelque. De lo contrario, dicho soporte puede caerse durante un terremoto y provocar daños personales o materiales. Fije el soporte con una cuerda o cadena sujetando uno de los extremos de la misma al gancho de seguridad y el otro extremo a la pared o pilar.

Para fijar el soporte en la pared o pilar, utilice una cuerda o una cadena disponible en el mercado. Sujete un extremo de ésta al gancho de seguridad y el otro extremo a la pared o pilar.

Introduzca la cuerda o la cadena a través del orificio del gancho de seguridad y fjela firmemente.



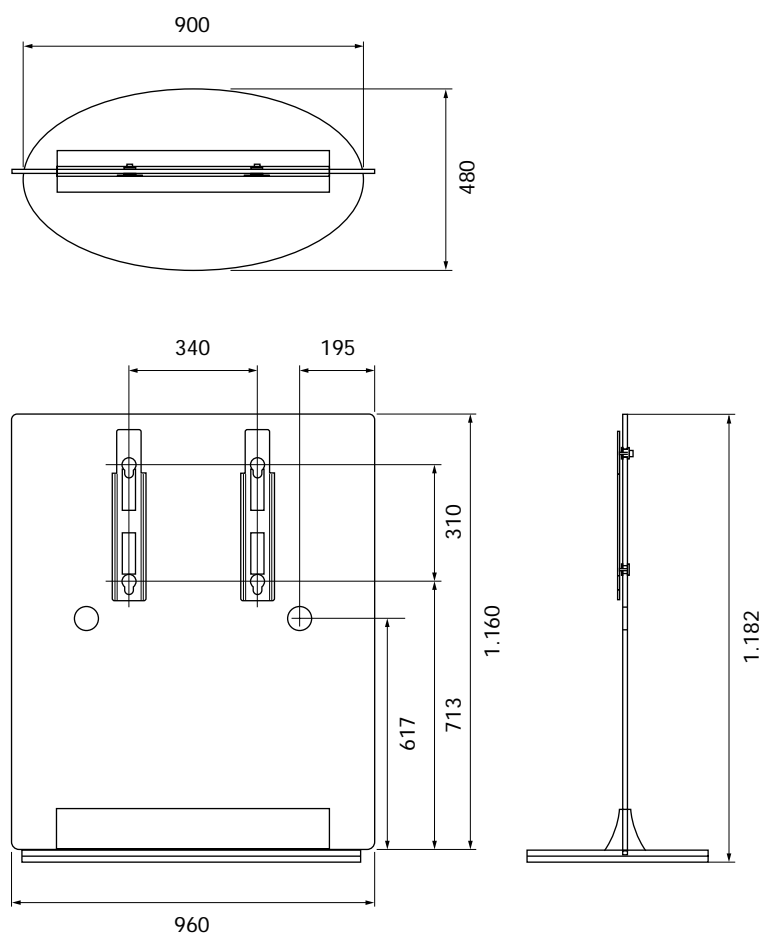
Vista lateral



Especificaciones

Unidad: mm

Peso: 78 kg



El diseño y las especificaciones están sujetos a cambios sin previo aviso.



***FOR RESIDENTS OF THE UNITED STATES / POUR LES HABITANTS DES ETATS-UNIS /
PARA RESIDENTES DE LOS ESTADOS UNIDOS**

Accessory

LIMITED WARRANTY

Sony Electronics, Inc. ("Sony") warrants this product against defects in material or workmanship, subject to any conditions set forth as follow:

1. This warranty is expressly limited to the replacement of this product's parts and components.
2. For a period of 30 days from the date of purchase, Sony will supply parts that are determined to be defective or missing, at no charge, to the original purchaser. After the warranty period, you will be charged for all orders.

This warranty does not cover damages which occur in shipment or failures due to acts of God, accident, misuse, abuse, negligence, faulty installation, misapplication, setup, improper maintenance, commercial use, or modification of, or to any part of the product. This warranty does not cover Products sold AS IS or WITH ALL FAULTS. This warranty is valid only in the United States.

Proof of purchase in the form of a bill of sale or receipted invoice, which is evidence that the unit is within the warranty period, must be presented to obtain the replacement parts.

REPLACEMENT PARTS AS PROVIDED UNDER THIS WARRANTY ARE THE EXCLUSIVE REMEDY OF THE CONSUMER. SONY SHALL NOT BE LIABLE FOR ANY INCIDENTAL OR CONSEQUENTIAL DAMAGES FOR BREACH OF ANY EXPRESS OR IMPLIED WARRANTY ON THIS PRODUCT. EXCEPT TO THE EXTENT PROHIBITED BY APPLICABLE LAW, ANY IMPLIED WARRANTY OF MERCHANTABILITY OR FITNESS FOR A PARTICULAR PURPOSE ON THIS PRODUCT IS LIMITED IN DURATION TO THE DURATION OF THIS WARRANTY.

Some states do not allow the exclusion or limitation of incidental or consequential damages, or allow limitations on how long an implied warranty lasts, so the above limitations or exclusions may not apply to you. This warranty gives you specific legal rights, and you may have other rights which vary from state to state.

In order to obtain replacement parts, please call:

Sony Customer Information Services Center

1-800-222-7669

or visit the Sony Web Site:

www.sony.com

Printed in Japan

***FOR RESIDENTS OF CANADA / POUR LES HABITANTS DU CANADA / PARA RESIDENTES DE CANADIENSES**

Please examine all packaging materials before discarding. If any parts are missing or damaged, please review the parts list found in the assembly manual, identify the missing or damaged part, and call the Sony Customer Service Center at **1-877-779-9929**

Veuillez examiner tout l'emballage avant de le jeter. Si des pieces sont manquantes ou endommagées, veuillez vérifier les pièces qui se trouvent dans le manuel de montage, identifier les pieces manquantes ou endommagées, et appeler le service client de Sony au numéro **1-877-779-9929**

Por favor examine todo el material de empaque antes de tirarlo. Si cualquier parte resulta faltante o está dañada, por favor revise la lista de partes que se encuentra en el manual de ensamble, identifique la parte dañada o faltante, y llame al centro servicio al cliente de Sony al **1-877-779-9929**

<http://www.sony.net/>



Printed on 100% recycled paper.

Printed in Japan